

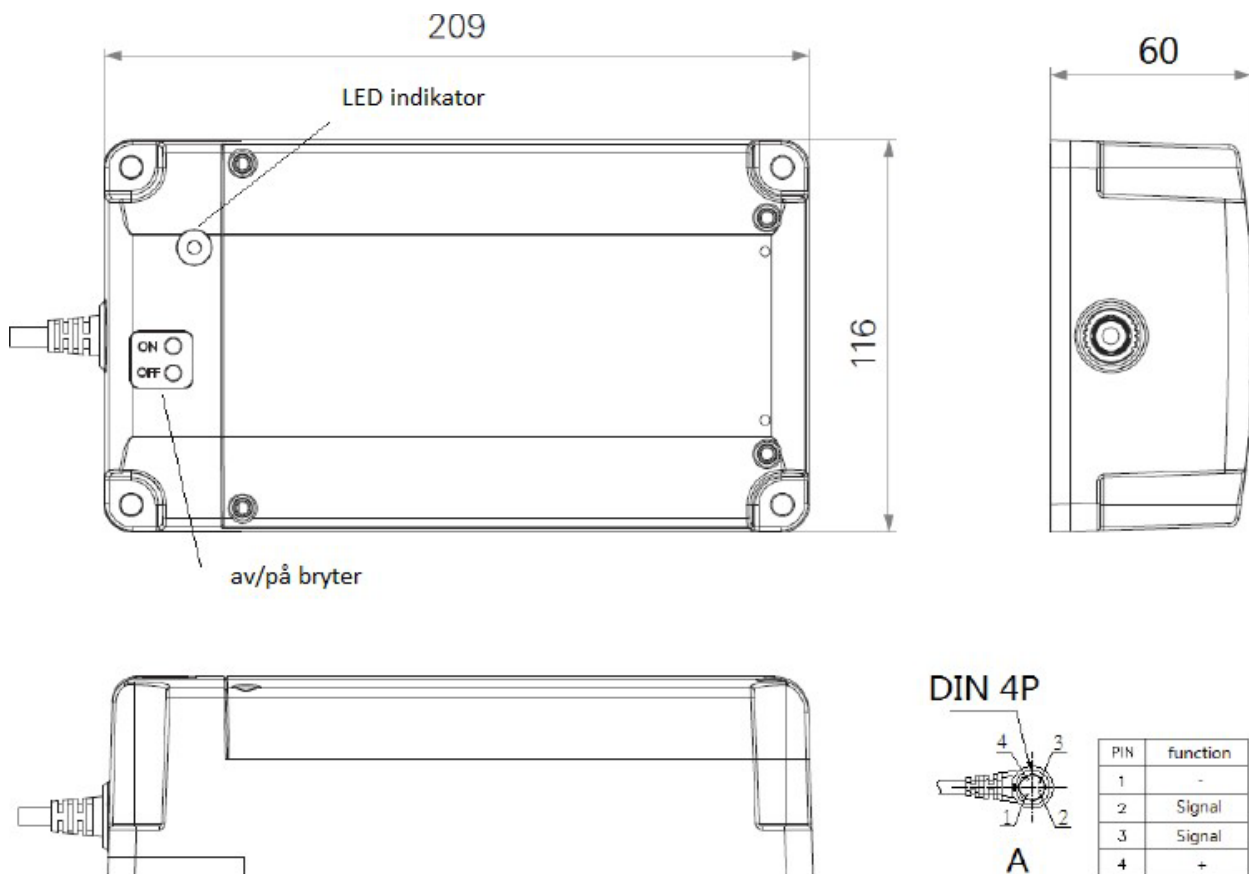
## Bruksanvisning Aurora Batteripakke

---



## Spesifikasjoner

Modell	TBB4
Artikkel nr.	28683
Batterikapasitet	2.0Ah (0.1C utlading, 200mA)
Input	29 – 45V DC
Output	24VDC, 2.0A
Driftssyklus	10% (2 min on, 18 min off)
Driftstemperatur	5 - 45 °C
Dimensjoner	209 * 116 * 60 mm
Netto vekt	2.0 kg
Av/på bryteR	Standard



## Advarsel

- Spenning må ikke overskride spesifikasjoner
- Batteripakken må ikke eksponeres for vann eller høy varme (maks 45 °C)
- Batteripakken må ikke utsettes for fall/slag
- Batteripakken skal ikke benyttes med andre produkter enn løftestolen den leveres med
- Batteripakken skal resirkuleres etter regler for blybatterier
- Batteripakken skal kun repareres/gjennomgå service av godkjent personell fra leverandør

## Bruk av batteripakken

Batteripakken kan benyttes når din løftestol stol ikke er tilkoblet nettstrøm. For å aktivere batteripakken, når stolen ikke er tilkoblet stikkontakt, holdes PÅ/ON knappen inne i 1 sekund. Dette aktiverer batteripakken, og stolen kan brukes som vanlig. Batteripakken skal ikke aktiveres når stolen er tilkoblet nettstrøm/stikkontakt. For å deaktivere batteripakken igjen holdes AV/OFF knappen inne i 3 sekunder. Batteripakken lades opp når stolen er koblet til nettstrøm.

Batteripakken har LED dioder for å vise status på batteripakken. Disse LED diodene vil blinke eller lyse konstant, med fargen GRØNN eller ORANGE.

Status kan leses av i følgende tabell:

Farge	Status	
GRØNN	Konstant lys	Ferdig oppladet
GRØNN	Blinkende, 1 sekund av / 1 sekund på	Lader
GRØNN	Blinkende, 0.5 sekunder på / 4 sekunder av	Over 25% kapasitet og kan brukes
ORANGE	Blinkende, 0.5 sekunder på / 4 sekunder av	Under 25% kapasitet, må opplades
ORANGE	Konstant lys	Feil på batteripakke, trenger service. <b>MÅ IKKE BRUKES</b>
	Ingen lys	Kapasitet under 20%. Må opplades snarest

batteripakken er nærmer seg utladet vil det blinke et ORANGE lys. Batteripakken må da opplades igjen før videre bruk eller lagring. Dette er viktig da batterier kan miste kapasitet eller i verste fall ta skade av å stå lagret over lengre tid uten vedlikeholdslading.

### **OBS!**

Om det lyser konstant ORANGE er det registrert en feil i batteripakken, og denne må ikke brukes. Batteripakken må da IKKE brukes, og leverandør kontaktes. Batteripakken må oppbevares og behandles som normale blybatterier.

## Vedlikehold

Batteripakken skal lades kontinuerlig i minst 24 timer under følgende omsetninger:

- Ved første gangs bruk
- I forkant av lagring over lengre tid (Maks 6mnd før ny vedlikeholdslading)
- Ved første gangs bruk etter lagring over lengre tid

Batteripakken trenger vedlikeholdslading minimum hver 6.måned. Lading må skje under normale driftsforhold. Batteripakken mister kapasitet eller i verste fall kan ta skade av å stå lagret lengre enn 6 mnd uten vedlikeholdslading.

## Lagring

Batteripakken skal lagres under følgende forhold:

- Temperatur: 0 – 40 °C
- Relativ luftfuktighet: 10% - 93% (Ikke-kondenserende)
- Atmosfærisk trykk: 86kPa – 106kPa