



Bruksanvisning

Hepro Luna Arbeidsstol

28.11.2022

Forord

Gratulerer med ny arbeidsstol, et norsk kvalitetsprodukt designet og konstruert av Hepro. Hepro Luna er et hjelpemiddel for deg som trenger støtte og avlastning for å gjennomføre arbeidsoppgaver hjemme. Stolen er tilpasset utfordringer knyttet til nedsatt styrke, balanse og syn, og skal være til hjelp i hverdagen. Produktet innfrir alle kvalitetsstandardene med hensyn til sikkerhet, kvalitet og funksjonalitet. For mer informasjon om hvilke standarder dette gjelder se side 12 eller arbeidsstolens Servicemanual.

Hepro er en norsk industribedrift som utvikler, produserer og selger hjelpemidler til eldre og bevegelseshemmede. Bedriften ble etablert i 1987 og har i dag ca 80 ansatte. Bedriftens hovedkontor og fabrikk er lokalisert på Rognan i Nordland.



Husk å lese bruksanvisningen nøye før stolen tas i bruk!

Denne bruksanvisningen er skrevet for at du skal bli kjent med ditt nye Heproprodukt og gjelder for følgende modeller:

Hepro art.	Modell
32511	Hepro Luna L G2 2021
32512	Hepro Luna S G2 2021
32513	Hepro Luna L E2 2021
32514	Hepro Luna S E2 2021
32515	Hepro Kilo E1 2021

Bruksanvisningen inneholder nyttige tips om bruk og innstilling av arbeidsstolen, advarsler knyttet til bruk av produkt, samt informasjon om renhold og vedlikeholdsrutiner for å sikre at du får størst mulig utbytte av stolen.

 hepro.no

Innhold

Forord.....	2
Symbolforklaringer.....	4
Innhold i esken	2
Elektriske spesifikasjoner	3
El.boksen	3
Batteriladeren.....	3
Lading av batteri på elektromodeller.....	3
Bruksområder	4
Montering	4
Justeringer/tilpasninger:	4
Justeringsmuligheter.....	5
Rygg.....	6
Brems	6
Trinser/hjul.....	7
Armlener.....	7
Fothviler.....	7
Rengjøring.....	8
Rygg og sete.....	8
Bremsehjul	8
Andre deler	8
Vedlikehold	8
Produkter med spesielle belastninger.....	8
Service og garanti.....	9
Service.....	9
Garanti	9
Oppsummering	11
Instruksjoner før bruk	11
Brukerinformasjon:	11
Sikkerhet	12

Symbolforklaringer



Produsent



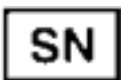
Advarsel



Produksjonsdato



Les bruksanvisningen nøye før bruk



Serienummer



CE-marking



Dette produktet er beskyttet mot elektroshock i henhold til standard

IPX1

IP-klassifisering



Produktet kan kildesorteres



Medisinsk utstyr

Innhold i esken

Hepro arbeidsstol består av:

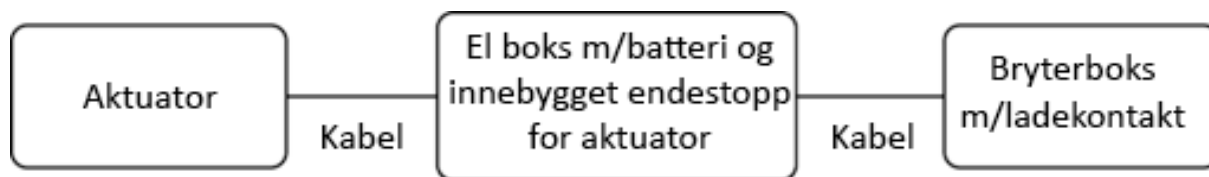
- 1x Rygg
- 1x Sete
- 1x Setebeslag
- 1x Armlener (par)
- 1x Løftesøyle
- 1x Hjulkruss
- 4x Trinser

Dersom du har en stol med elektriske funksjoner følger også:

- 1x Oppladbart batteri
- 1x Batterilader

Elektriske spesifikasjoner

Alle elektriske komponenter er komplette med kabel og plugg.
Blokkskjemaet under viser oppbyggingen av det elektriske anlegget.



El.boksen

Inneholder 2 stk. 12V, 2.7 eller 2.9Ah batterier som er seriekoblet og gir driftsspenning 24V. El.boksen har en innebygget krets som kobler ut strømmen til aktuatoren når denne kommer til endeposisjonen.

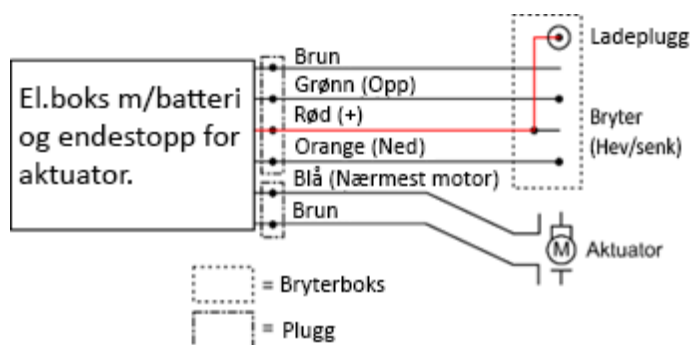
Batteriladeren

Laderen er av type Linak CH 01, for nettspenning 230V, 50Hz. Den er dobbelisolert og har IEC 60601-1 og PSE godkjenning.

Ladespenningen er 27,6VDC +/- 2%. Maksimal ladestrøm er 500mA. Dersom batteri er utladet vil laderen trenge ca 6 timer for å lade det opp.

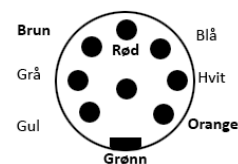
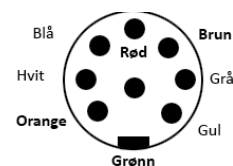
Lading av batteri på elektromodeller

Lading av batteriet skal bare foregå med laderen som er levert med produktet. Laderen tilkobles uttaket (M) på boksen m/vippebryteren for høyderegulering. (se Bruksanvisningen) Når batteriet trenger lading begynner det å pipe. Batteriladeren slutter å lade når batteriet er fulladet, batteriet tar derfor ikke skade om laderen blir stående på etter at ladingen er fullført. Batteriet har godt av å bli ladet regelmessig, gjerne hver dag. Når stolen ikke er i bruk bør den lades minst en gang i måneden.



Pluggen på kabelen fra bryterboksen sett inn på pinnene (ikke loddensiden).
Det er kun fargene med uthevet stor skrift som benyttes på standard produkt

"Hunnkontakten" på El.boksen sett utenfra. Det er kun fargene med uthevet stor skrift som benyttes.



Bruksområder

Hepro Luna er en arbeidsstol designet til personer med nedsatt styrke og funksjon. Stolen skal bidra med avlastning slik at du kan utføre arbeidsoppgaver i hjemmet. Stolen er komfortabel og konstruert for å gi best mulig støtte i korsrygg og sete. Stolen har mange reguleringsmuligheter for å gi hver bruker størst mulig utbytte av stolen. Ryggen er konstruert for å sikre støtte, men skal også gi komfort til bruker.

Stolen er utviklet for best mulig fleksibilitet og mobilitet. Den har mange individuelle reguleringsmuligheter og funksjoner som tar hensyn til ulike behov.

Arbeidsstolen fra Hepro er et resultat av en lengre analysefase der vi har blitt godt kjent med brukere av produktet, samt deres behov for en funksjonell arbeidsstol. Hepro har jobbet for å oppnå en solid arbeidsstol som avlaster og gir bruker sikkerhet i eget hjem.

Med ikoner som kommuniserer stolens funksjoner godt. Størrelse, farge og form.

Våre Tilt-modeller bidrar til variasjon og bevegelse. Tiltet er justerbar uavhengig av ryggens posisjon. Noe som vil bidra til at man kan gjøre gode justeringer til ulike arbeidssituasjoner.

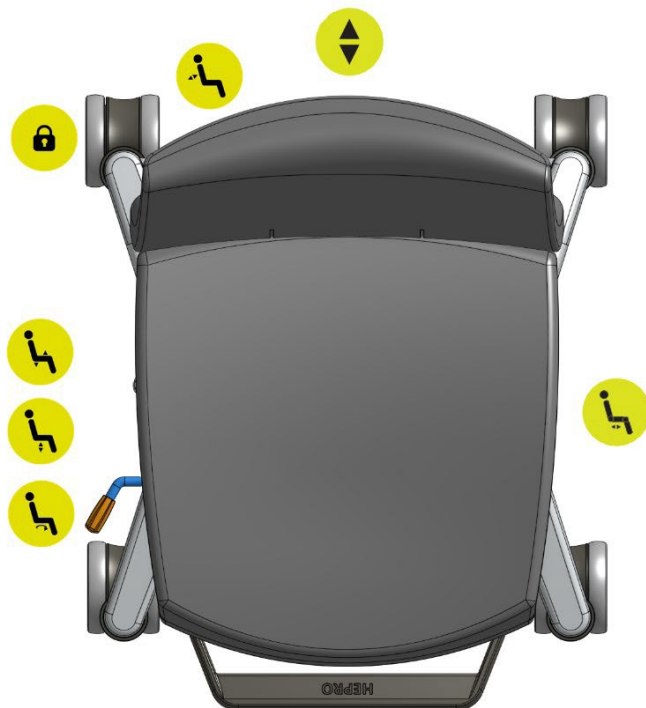
Montering

Stolen kommer ferdig montert. Bremsstangen flyttes til ønsket posisjon ved å løsne skruen med en unbrakonøkkel og flytt bremsstangen langs sekskantstangen, deretter strammes bremsstangen igjen.

Justeringer/tilpasninger:

Bruk tid på å bli kjent med stolens funksjoner slik at du på best mulig måte kan tilpasse den til dine behov. Din høyde, vekt, fysiske styrke og funksjon kan påvirke hvilke behov du har for justeringer av de ulike funksjonene. Rådfør deg med en ergoterapeut dersom du trenger hjelp til å oppnå en god og ergonomisk sittestilling, tilpasset deg.

Justeringsmuligheter



Rygghøyde: Rygghøyde justeres slik at du oppnår best mulig korsryggstøtte. Dra ut knappen og flytt til ønsket høyde.



Ryggvinkel: Ryggvinkel justeres slik at du oppnår best mulig støtte og komfort.



Brems: Bruk bremsespaken til å sette stolen i brems slik at den står stødig ved inn og utstigning av stolen. Bremsen aktiveres med å dra spaken frem.



Tilt: Med tilt-funksjonen oppnår du 9° fremover-tilt som gjør det lettere å forflytte deg med arbeidsstolen. Samtidig gjør tilt-funksjonen det mulig å tilte stolen 7° bakover fra utgangsposisjonen.



Høydejustering: Tilpass stolen etter egen høyde for å oppnå best mulig sitteergonomi. Videre kan høyden reguleres etter ønske ved hjelp av verktøy.



Rotasjon: Bruk rotasjonen for best mulig rekkevidde i arbeidssituasjon når stolen står i brems eller plassen er liten.



Dybdejustering: Ved hjelp av verktøy er det også mulig å justere stolens setedybde slik at den er tilpasset dine ønsker.

Rygg

Ryggvinkel:

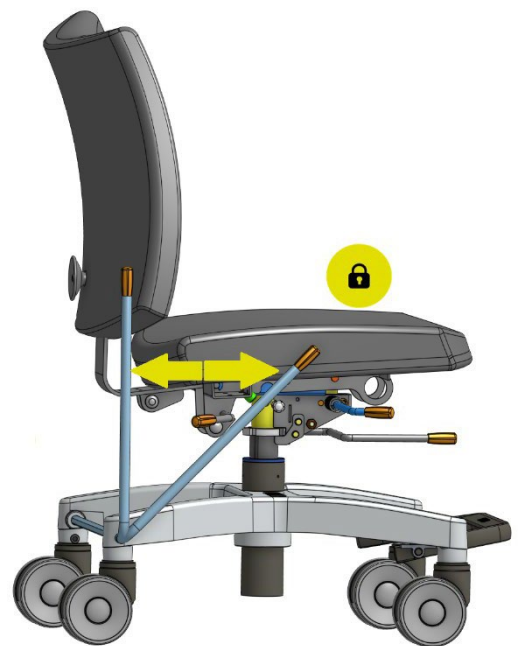
Ryggvinkel justeres enkelt ved hjelp av spaken som er plassert i forbindelse med ryggstolpen som ryggen hviler på.



Brems

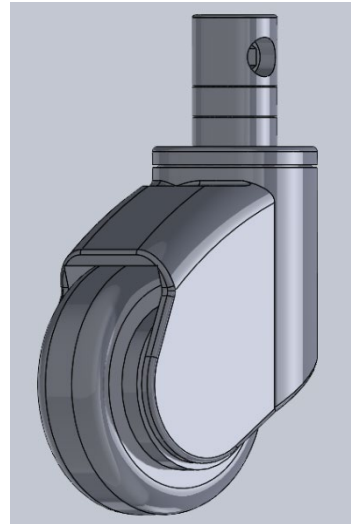
Bremsepedal

Intuitiv bremseretning, som også gir plass til rotasjon av stolsete når stolen står i brems. Når spaken er dratt bak er stolen åpen, og når spaken tas frem er stolen låst.



Trinser/hjul

Stolen leveres med svingbare hjul som gir mer stabilitet og triller lett på ulike underlag.



Armlener

Høydejustering

Ved å justere håndtaket på utsiden av armlenet kan høyden reguleres mellom 200mm-270mm.

Bortfelling

Stolens armlener kan enkelt felles bak ved å trykke knappen på undersiden av armlenet.

Dybdejustering

Stolens armlener kan skyves 50mm ut på hver side for tilpasning som passer brukers underarm.

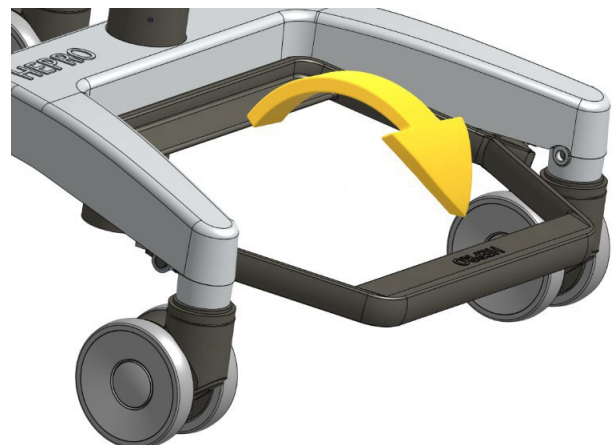
Armlenepads

Armlenepads kan reguleres frem og tilbake. Det gjøres ved å dra i armlenetoppen.



Fothviler

Fothvileren er designet med en bred flate som gir god komfort under fotsålen. Kan foldes inn om den ikke er i bruk og ut igjen når den trengs. Ikke stå på fothvileren da stolen kan velte over.



Rengjøring

Under forklares hvordan enkelte deler skal rengjøres.

Rygg og sete

Ryggen løsnes når du skrur ut knappen for høyderegulering, deretter tas trekket av ved å løsne borrelåsen. Setetrekket tas av ved å løsne borrelåsen på undersiden. Vaskes på opptil 60 °i vaskemaskin.

Bremsehjul

Pass på at støv og hår ikke samler seg mellom bremsehjulene, da dette kan hindre rullekvaliteten.

Andre deler

Resten av delene kan vaskes med fuktabsorberende klut med varmt vann og vaskemiddel, eller desinfiseres med godkjent desinfeksjonsmiddel.

Godkjente desinfeksjonsmidler:

- Alkohol
- Klorforbindelser

Se komplett liste over godkjente desinfeksjonsmidler på <http://www.legemiddelverket.no>.

Vedlikehold

Det er i utgangspunktet tilstrekkelig med ettersyn før gjenbruk.

Produkter med spesielle belastninger

Dersom produktet blir utsatt for spesielle belastninger vil det være en fordel for alle at det i det enkelte tilfelle vurderes og nødvendig ettersyn etableres. Hepro er selvfølgelig behjelpelig med råd og veiledning.

Service og garanti

Service

Ved henvendelse til Hepro AS vedrørende feil, mangler eller tilbehør må alltid serienummeret oppgis. Ta kontakt på service@hepro.no.

Produktet skal være egnet til sitt formål, ha utmerket kvalitet og ytelse. For gyldige garantihenvendelser vil Hepro, etter eget skjønn, erstatte, reparere eller refundere deler som vi er enige om er defekte.

Garanti

I henhold til avtale med NAV har produktet 2 års garanti mot mangler i materiale og utførelse. Vennligst adresser garantiklager eller andre henvendelser til produktet til leverandøren eller importøren. Oppgi alltid produktets serienummer som referanse.

Eventuelle skader eller feil av noe slag som oppstår ved feil bruk, feilaktig drift eller feil lagring, dekkes ikke av garanti. Garantien skal starte fra produktet blir levert.

Returer skal være godt innpakket med ytteremballasje godkjent av transportøren. Varer som leveres på pall skal, i tilfelle retur, lastes på pall for å unngå transportkader. Eventuelle transportkader faktureres deg som kunde.

Ved service og garantisaker gjelder følgende: Kunden må ta kontakt med Hepro på service@hepro.no. Normalt vil kunden måtte besørge for retur av produktet til Hepro. Hepro kan likevel sende ut servicereparatør i de tilfeller produktet befinner seg i rimelig avstand til en av våre servicelokasjoner. Alternativt kan kunden selv betale reisekostnader for en av våre servicepartnere hvis garantireparasjon ønskes utført hos kunden. Det gjøres da oppmerksom på at det kan være nødvendig med flere turer ut til kunden for å diagnostisere og reparere en feil.



This product bears the selective sorting symbol of waste electrical and electronic equipment (WEEE) This means that this product must be handled pursuant to European Directive 2012/19/EU in order to recycled or dismantled to minimize impact on the environment.



The product is meeting the safety requirements specified for Class I equipment according to NEK-EN 60601-1: 2006/AC:2014.



The product is classified as a product to have conductive contact the the patient, or having meduim- or long term contact with the patient.

Oppsummering

Konstruert og produsert i henhold til:

Relevante deler av:

- EN 1335-1
- EN 1335-2
- EN 1335-3

Instruksjoner før bruk

Tilrettelagt informasjon:

Informasjon til brukere med syns-, lese-, skrivevansker eller kognitive svekkelser, henvend deg til salgspersonen eller terapeuten.



Bruksmiljø:

Maksimal brukervekt 150 kg.

Vedlikehold

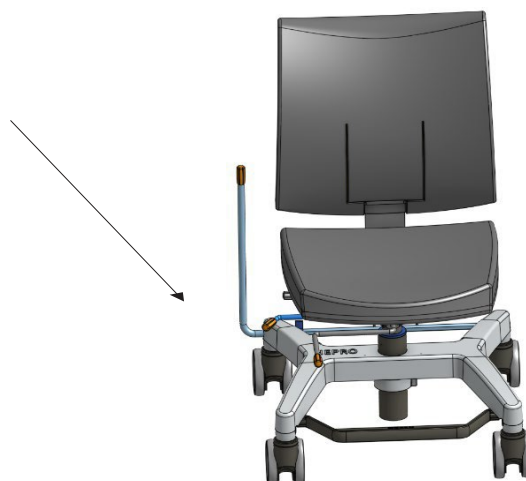
Vedlikehold ved spesielle tilfeller.

Transport:

Under transport må produktet være sikret slik at det ikke kan medføre fare for passasjerer eller andre gjenstander.

Brukerinformasjon:

Serienummeret er plassert på underside av setebeslaget.



Tiltenkt bruk:

Tiltenkt brukt av personer som trenger assistanse eller støtte til å gjøre dagligdagse gjøremål.

Resirkulering:

Rygg

Sete

Hjulkryss

Bremsehjul

Alle deler skal resirkuleres etter lokale bestemmelser, vennligst ta kontakt med din lokale gjenvinningsstasjon.

Sikkerhet



Dette produktet er ment brukt innendørs i private hjem eller institusjoner.

- Les bruksanvisning før bruk.
- Vurder alltid klemfare mellom produktets bevegelige funksjoner.
- Fotbøylen er tenkt brukt i sittende posisjon.
- Ikke plasser på overflater som ikke er plane.
- Ikke modifier eller på noen annen måte endre på produktet som ikke er beskrevet i denne bruksanvisningen.
- Ikke bruk dette produktet med annet tilleggsutstyr enn beskrevet i denne bruksanvisningen.
- Ikke senk produktet i vann eller andre væsker.
- Ikke vask produktet med oppvaskmaskinmiddel, klor eller aceton.
- Vær forsiktig ved åpning av forpakningen, slik at hverken du eller produktet blir skadet.
- Stolen er et hjelpemiddel, og skal ikke brukes som «leketøy» for barn.
- Stolen skal kun brukes av en person av gangen.
- Overskridelse av godkjent brukervekt (150 kg) kan skade både bruker og produkt.
- Når stolen er i høyeste stilling, kan føttene miste kontakt med gulvet. Stoler med høyeste stilling anbefaler vi for brukere med en høyde på minst 175cm.
- Ikke stå på fotringen, stolen kan vippe.
- Selv om stoffet er flammehemmende, må det ikke utsettes for åpen flamme, sigaretter eller lignende.



HEPRO AS

Tømmerveien 10, 8250 Rognan

 +47 46 74 55 55

 firmapost@hepro.no

Se og kjøp våre produkter på **hepro.no**