

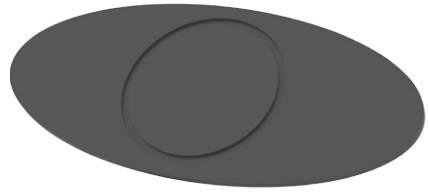
# HEPRO

---

## TOPPLATE Svake tak Manual

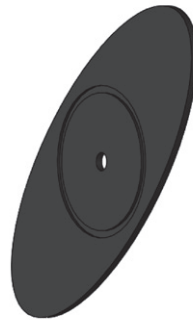
|            |         |
|------------|---------|
| NORSK      | 2 - 3   |
| SVENSKA    | 4 - 5   |
| DANSK      | 6 - 7   |
| SUOMI      | 8 - 9   |
| ENGLISH    | 10 - 11 |
| DEUTSCH    | 12 - 13 |
| FRANÇAIS   | 14 - 15 |
| ESPAÑOL    | 16 - 17 |
| ITALIANO   | 18 - 19 |
| NEDERLANDS | 20 - 21 |

Montering av  
**TOPPLATE**  
**Svake tak**  
Art. Nr. 35153

**A**

Pakk ut mottatte deler og sjekk at ingenting mangler.

Den skal bestå av:  
- En takplate for svake tak

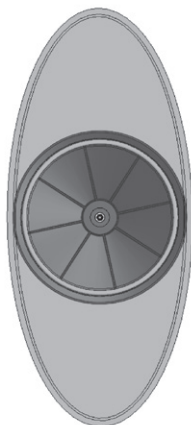
**B**

Under montering av gripostang legges den store takplaten oppå gripstens topp plate. Dette gjør at belastningen fordeler seg over et større område i taket.



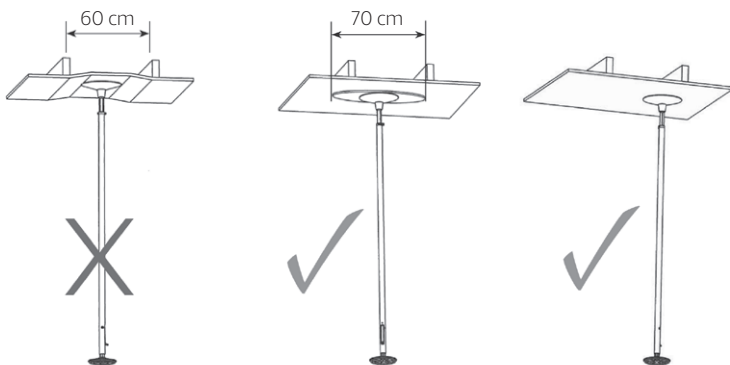
C

Sørg for at det freste sirkelsporet i takplaten ligger korrekt på topp platens pakning.



D

Gripostangen spennes deretter opp mellom gulvet og tak i henhold til monteringsanvisning for Gripo. Pass på at den store takplaten monteres over to lekter/spikerlag.



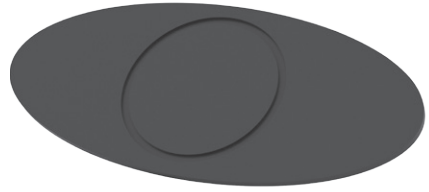
Sjekk at stangen sitter godt fastspent før bruk.

Montering av

## TOPP-PLATTA

## Svaga tak

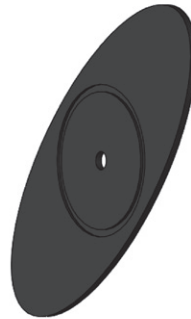
Art. nr 35153



## A

Packa upp mottagna delar och kontrollera att inget saknas.

Den ska bestå av:  
Takplatta för svaga tak



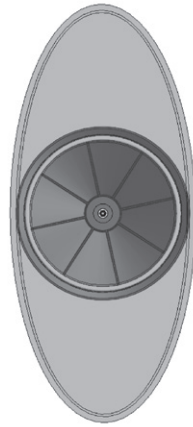
## B

Under montering av Gripo-stång läggs den stora takplattan ovanpå Gripo-stångens topp-platta. Detta gör att belastningen fördelar sig över ett större område i taket.



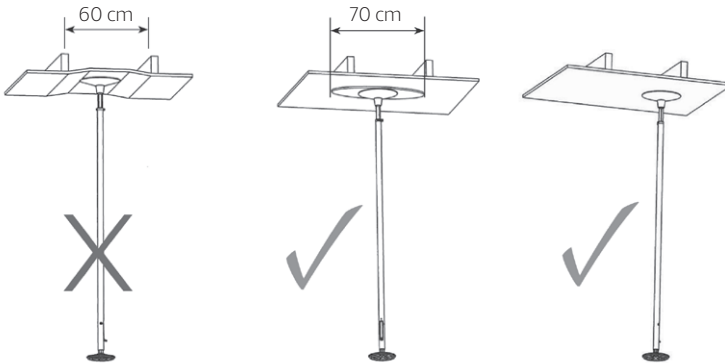
C

Se till att de frästa cirkelspåret i takplattan ligger korrekt på takplattans packning.



D

Gripo-stången spänns sedan upp mellan golvet och taket enligt monteringsanvisningen för Gripo. Var noga med att den stora takplattan monteras över två bjälkar/reglar.



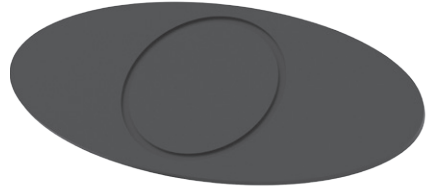
Kontrollera att stången är ordentligt fastspänd innan den används.

Montering af

# TOPPLADE

## Svage lofter

Art Nr.

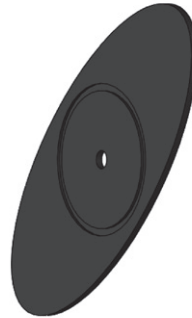


### A

Pak de modtagne dele ud og check, at intet mangler.

Den skal bestå af:

- En loftsplade til svage lofter



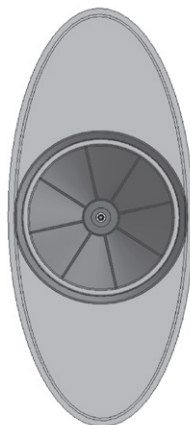
### B

Under monteringen af Gripo stangen lægges den store loftsplade oven på gripoens topplade. Dette gør, at belastningen fordeler sig over et større område i loftet.



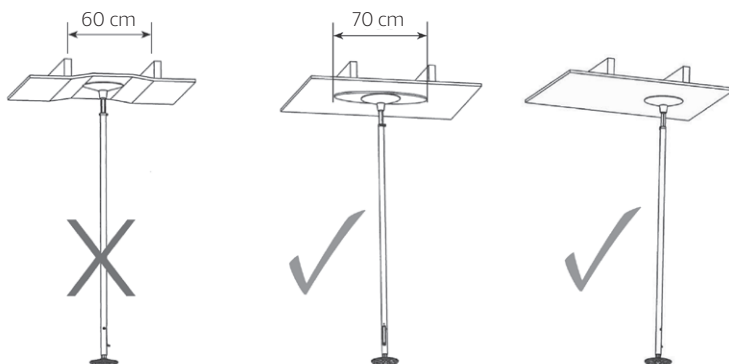
C

Sørg for at det fræsede cirkelspor i loftspladen ligger korrekt på toppladens pakning.



D

Gripstangen spændes derefter op mellem gulvet og loftet i henhold til monteringsanvisningen til Gripo. Sørg for at den store loftsplade monteres over to lægter/bjælker.



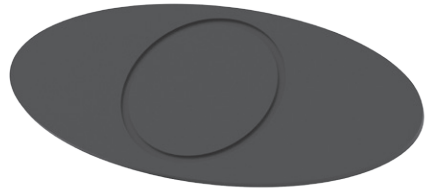
Check at stangen sidder godt fastspændt for brug.

Asennus

## YLÄLEVY

## Hatara katto

Tuotenro 35153

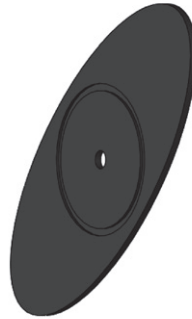


## A

Pura vastaanotetut osat ja tarkista, että mitään ei puutu.

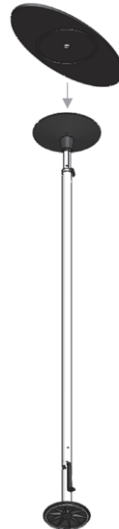
Sen tulee sisältää:

- Kattolevy hataraan kattoon



## B

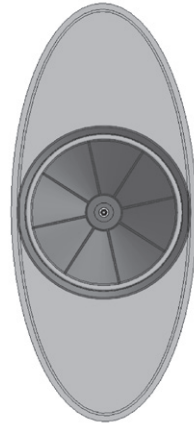
Nousutangon asentamisen yhteydessä suuri kattolevy laitetaan nousutangon ylälevyn päälle. Sen ansiosta kuormitus jakautuu suuremmalle alalle.





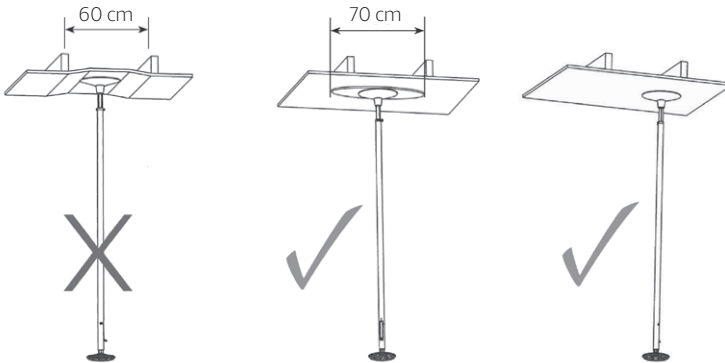
C

Varmista, että kattolevyn pyöreä osa on oikein asennettu ylälevyn tiivisteeseen päällä.



D

Gripo-nousutanko kiristetään sen jälkeen lattian ja katon väliin annettujen asennusohjeiden mukaisesti. Varo, ettei suurta kattolevyä asenneta kahden pilarin päälle.

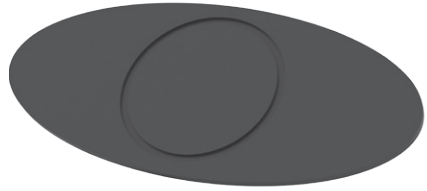


Tarkista, että tanko on kunnolla kiristetty ennen käyttöä.

Assembling the

# TOP PLATE weak ceiling

Art. No. 35153

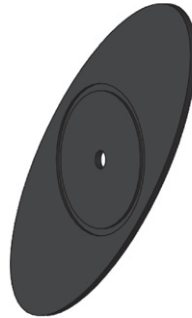


## A

Unwrap the received parts and make sure nothing is missing.

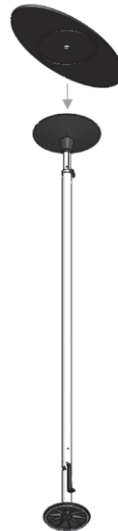
It should consist of:

- One ceiling plate for weak ceilings



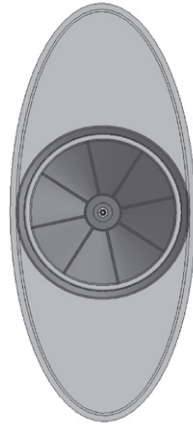
## B

During the installation of the Gripo pole, the large ceiling plate is placed on top of the Gripo top plate. This spreads the load more evenly over a larger area of the ceiling.



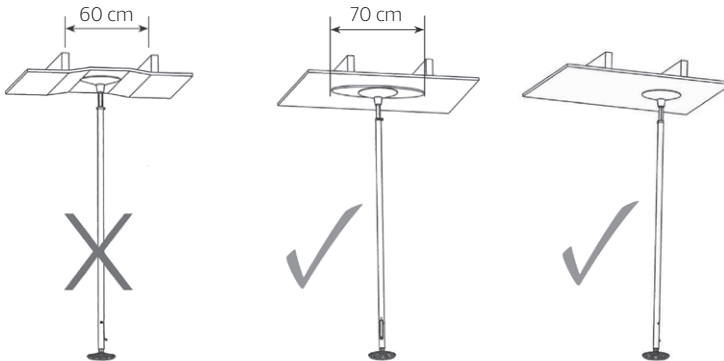
C

Make sure the cut circular groove in the ceiling plate is correctly situated on the washer of the top plate.



D

The Gripo pole is then extended between the floor and the ceiling according to the assembly instructions for Gripo. Make sure the large ceiling plate is installed over two laths/studs.



Make sure the pole is fastened well before use.

Montage

# GROÙE OBERE ABSCHLUSSPLATTE

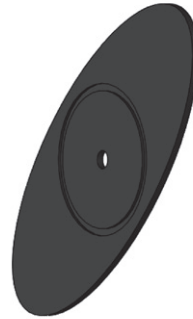
Art. Nr. 35153

**A**

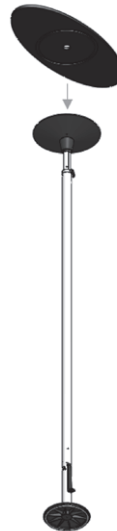
Packen Sie den Inhalt aus und achten Sie darauf, dass nichts fehlt.

Inhalt:

- eine große obere Abschlussplatte

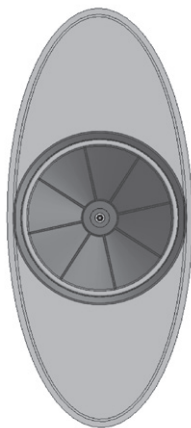
**B**

Beim Aufbau der Gripo-Stange die große obere Abschlussplatte auf die obere Abschlussplatte der Gripo-Stange legen. Dadurch verteilt sich das Gewicht auf eine größere Fläche der Decke.



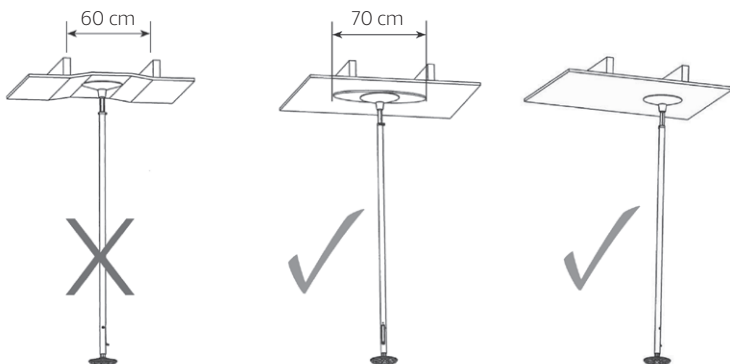
C

Platzieren Sie den eingekerbten Ring der großen oberen Abschlussplatte genau auf der Dichtung der oberen Abschlussplatte.



D

Anschließend die Gripo-Stange zwischen Decke und Boden einspannen, gemäß der Aufbauanleitung für Gripo. Achten Sie darauf, dass die große obere Abschlussplatte über zwei tragenden Latten/Balken platziert wird.



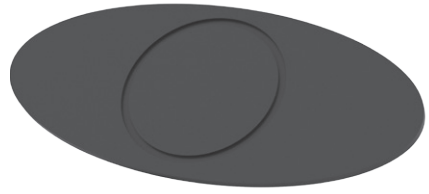
Achten Sie vor Verwendung darauf, dass die Stange fest eingeklemmt ist.

Montage du

# PANNEAU SUPÉRIEURE

## Pour plafond léger

Art. N° 35153

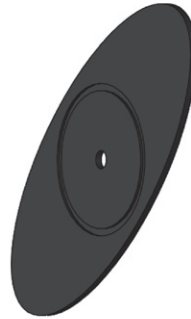


### A

Déballer du paquet les pièces reçues et vérifier que rien ne manque.

Il est censé être composé de:

- Un panneau supérieur pour plafond léger



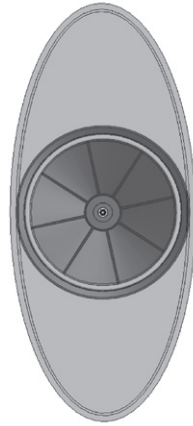
### B

Pendant le montage de la barre Gripo mettre le grand panneau supérieur sur la plaque de fixation supérieure Gripo. Cela va répartir la charge sur une plus grande surface de plafond.



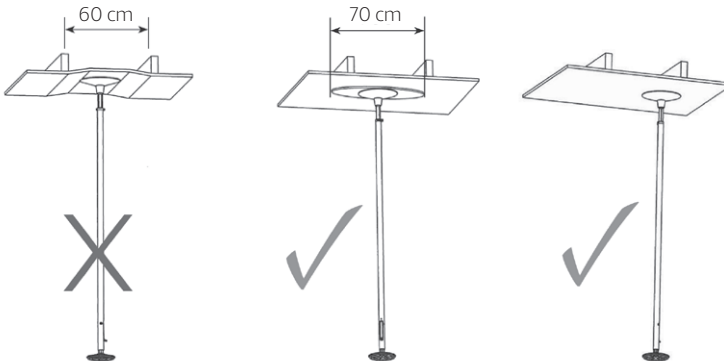
C

Vérifier que la trace circulaire de la plaque de plafond est correctement mise sur la plaque de fixation supérieure.



D

Fixer ensuite la barre Gripo entre le sol et le plafond en suivant les instructions dans le manuel d'instruction Gripo. Vérifier que le grand panneau supé s'appuie sur deux montants.



Vérifier que la barre est bien accrochée avant utilisation.

Montaje de la  
**PLACA SUPERIOR**  
 techo endeble

Art. nro. 35153

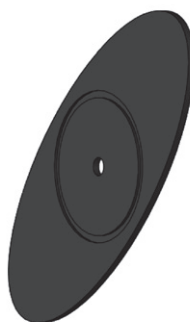


**A**

Desempaquete las piezas recibidas y compruebe que no falte ninguna.

El producto está compuesto por:

- Una placa superior apta para techos endebles



**B**

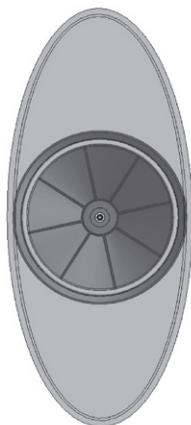
Montar la barra Gripo colocando la placa superior grande sobre el disco superior de la barra. Esto hace que la carga se distribuya en un área más grande del techo.





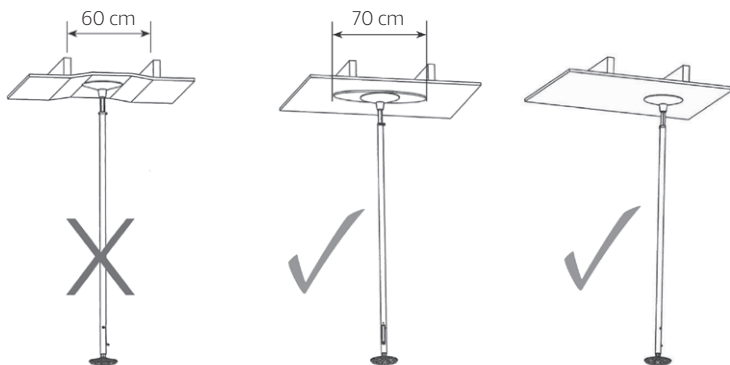
C

Cuide de que la hendidura circular de la placa grande quede correctamente acoplada al disco superior de la barra Gripo.



D

Tensar a continuación la barra Gripo entre el techo y el suelo de acuerdo con las instrucciones de montaje. Controle que la placa grande se monte sobre dos listones.



Asegúrese de que la barra esté correctamente sujeta para ser utilizada.

Installazione di

# PIASTRA SUPERIORE

## Per tetti deboli

Art. n. 35153

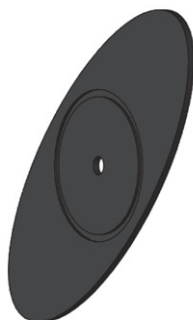


A

Spacchettare le parti ricevute e verificare che non manchi niente.

Devono essere inclusi:

- Una piastra di copertura per tetti deboli



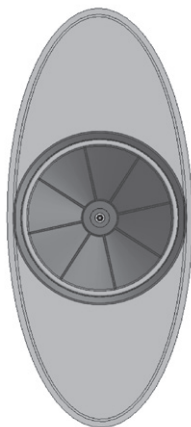
B

Durante l'assemblaggio dell'asta Gripo va posizionata la piastra per soffitto grande alla piastra superiore di Gripo. Questo fa sì che il carico sia distribuito su una superficie maggiore del soffitto.



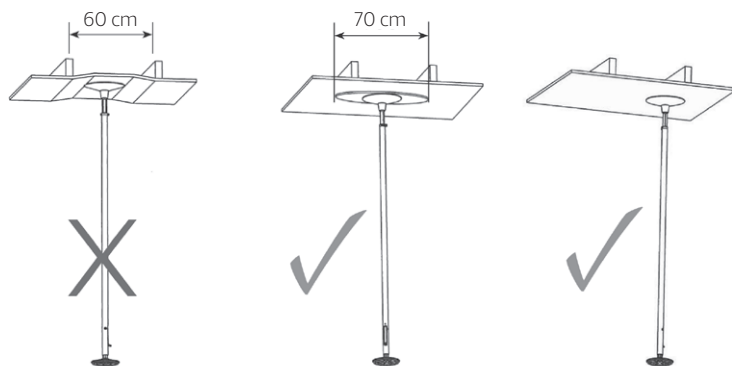
C

Assicurarsi che la scanalatura circolare fresata nella piastra sia posizionata correttamente sull'unità della piastra superiore.



D

L'asta Gripo va installata tra la piastra di copertura e il pavimento secondo le istruzioni di montaggio di Gripo. Verificare che la piastra per soffitto grande venga montata su due tavole/barre filettate.

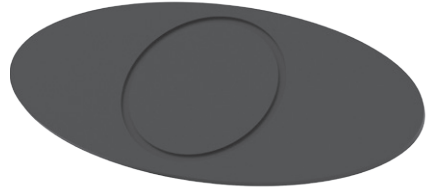


Verificare che l'asta sia ben fissa per l'uso.

Montage van

# BOVENPLAAT Voor zwak plafond

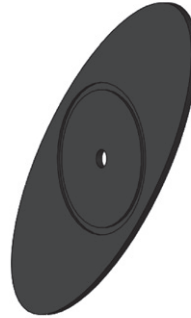
Art. Nr. 35153



A

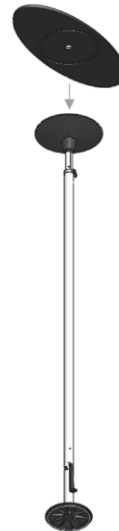
Neem de onderdelen uit de verpakking en controleer of er niets ontbreekt.

De verpakking hoort te bestaan uit:  
- Eén plafondplaat voor zwak plafond



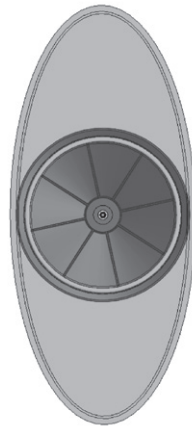
B

Leg bij het monteren van de Gripo-stang de grote plafondplaat boven op de bovenplaat van de stang. Dit zorgt ervoor dat de belasting over een groter oppervlakte op het plafond wordt verdeeld.



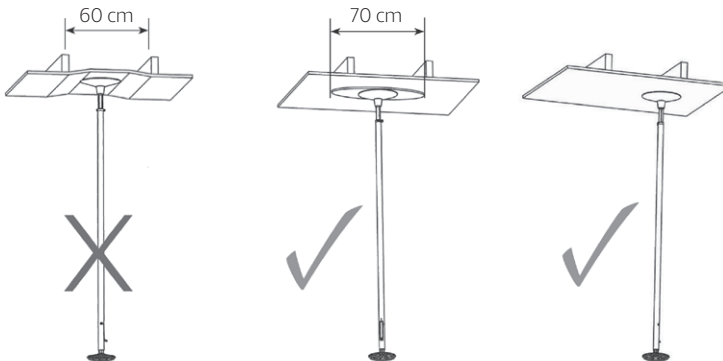
C

Zorg ervoor dat de cirkelvormige groef van het onderdeel goed in de topplaat past.



D

Breng vervolgens de Gripo-stang op spanning tussen vloer en plafond volgens de montagehandleiding van het Gripo-systeem. Zorg ervoor dat de grote plafondplaat op twee latten/balken wordt bevestigd.



Controleer vóór gebruik of de stang goed vast zit.





# HEPRO

---

**HEPRO AS**

Øvermoan 9, 8250 Rognan



+47 46 74 55 55



marked@hepro.no

Mestring - Trygghet - Trivsel

Se og kjøp våre produkter på **hepro.no**

Revisjon nr. 1 - 2017