

HEPRO

Gripo Servicemanual

Gripo	35200
Gripo Lang	35210
Gripo Kort	35202

HEPRO – Hjelpemiddelprodusent

HEPRO er en norsk industribedrift som utvikler, produserer og selger hjelpemidler. Bedriften ble etablert i 1987 og har over 30 års erfaring med produkter som bidrar til mestring, trygghet og trivsel i eget hjem. Bedriftens hovedkontor og fabrikk ligger på Rognan i Nordland.

Teknisk Service

Service utføres i fabrikk på Rognan, men også ved samarbeidspartnere mange steder i landet vårt. Vårt salgspersonell har også opplæring i teknisk vedlikehold. Ved feil på produkter utlånt over folketrygden skal Hjelpemiddelsentralen kontaktes. Ved feil på produkter som er kjøpt direkte; kontaktes HEPRO, **Tlf.nr.: +47 46 74 55 55**

Tilpasninger og spesialtilpasninger

Hepro er produsent og kan derfor tilby brukertilpassede løsninger når det er nødvendig. Tilpasninger og spesialtilpasninger for å dekke individuelle behov er en del av de daglige oppgavene ved fabrikk. Ved behov kan Hjelpemiddelsentralen eller våre salgskonsulenter kontaktes.

Garanti

Ved bruk, i samsvar med brukerinformasjonen, yter Hepro to års garanti mot material- og produksjonsfeil. Ved reklamasjoner eller henvendelser om produktet må produktets serienummer oppgis som referanse.

Produktet er konstruert, testet og tilfredstiller følgende krav:

NS-EN 12182:2012 "Assistive products for persons with disability – General requirements and test methods"

Kort produktbeskrivelse

GRIPO er et solid og fleksibelt støtteredskap som gir trygghet ved oppreising og forflytning i hjemmet. Gripo passer i alle hjem, og er meget enkel å montere. Støttestangen fungerer utmerket alene, men kan også kompletteres med nyttig tilbehør.

Stangen er testet etter og godkjent etter EN 12182:2012. Den er produsert i materialene aluminium og plast og beregnet for oppspenning mellom gulv og tak i hvilket som helst rom hvor tak og gulv har styrke nok til å tåle en punktbelastning på 100 kg.

I hver ende av stangen er det en tallerkenformet endeplate med innmontert friksjonsring. Kraften mellom endeplatene opprettholdes av en gassfjær med et gjennomsnittlig trykk på 100 kg. Dette gjør da at stangen kan monteres uten å måtte benytte noen form for skrueforbindelse, som forårsaker perforering av gulv eller tak, og ved demontering av stangen etterlater den ingen merker.

Ved hjelp av diverse tilbehør kan stangen tilpasses mange forskjellige brukssituasjoner. Hepro tilbyr tre ulike modeller som gjør det lettere å finne en stang som passer til ønsket bruksområde. Stengene leveres med aluminiums rørene eloksert i fargen natur aluminium, og alle plastdelene er i sort farge.



Type/betegnelse

Produktinformasjonen dekker følgende modell:

35200 GRIPO	210-300mm
35210 GRIPO LANG	225-320mm
35202 GRIPO KORT	Lavere enn 210mm

Oppbygging

Generelt er produktet oppbygd av følgende hovedbestanddeler, som også vil fremgå i hvordan produktene er brutt ned i kapittel 3. Delekatalog.

35112	Bunnplate
35325	Utvendig rør
35111	Innvendig rør m/ strammeforing og rød merkefolie
35270	Hurtigkobling
35207	Gassfjær
35110	Topplate

Tekniske spesifikasjoner

35200 Gripo

MÅL OG DIMENSJONER

For takhøyde	2,1 – 3,0m
Indre rør	Ø31 x 6,0 x 1600mm
Ytre rør	Ø40 x 3,0 x 1750mm
Gjennomsnittlig gassfjærtrykk	900N
Topplate	Ø290mm
Bunnplate	Ø200mm
Maks belastning horisontalt midt på stangen	100kg
Produktvekt uten tilbehør	4,7kg
Maks brukervekt	210kg

MATERIALER OG KOMPONENTER

Indre og ytre rør	Aluminium 6063 T6
Overflatebehandling rør	Eloksert
Gassfjær	MDI S16S1870, 900N
Topplate	Plast PA6 GF15
Bunnplate	Plast PA6 GF15

Tekniske spesifikasjoner

35210 Gripo Lang

MÅL OG DIMENSJONER

For takhøyde	2,25 – 3,2m
Indre rør	Ø31 x 6,0 x 2100mm
Ytre rør	Ø40 x 3,0 x 1750mm
Gjennomsnittlig gassfjærtrykk	900N
Topplate	Ø290mm
Bunnplate	Ø200mm
Maks belastning horisontalt midt på stangen	100kg
Produktvekt uten tilbehør	4,9kg
Maks brukervekt	210kg

MATERIALER OG KOMPONENTER

Indre og ytre rør	Aluminium 6063 T6
Overflatebehandling	Eloksert
Gassfjær	MDI S16S1870, 900N
Topplate	Plast PA6 GF15
Bunnplate	Plast PA6 GF15

Tekniske spesifikasjoner

35202 Gripo Kort

MÅL OG DIMENSJONER

For takhøyde	Lavere enn 2,1m
Indre rør	Ø31 x 6,0 x Xmm
Ytre rør	Ø40 x 3,0 x Xmm
Gjennomsnittlig gassfjærtrykk	900N
Topplate	Ø290mm
Bunnplate	Ø200mm
Maks belastning horisontalt midt på stangen	100kg
Produktvekt uten tilbehør	Ca 4,7 eller lavere
Maks brukervekt	210kg

MATERIALER OG KOMPONENTER

Indre og ytre rør	Aluminium 6063 T6
Overflatebehandling	Eloksert
Gassfjær	MDI S16S1870, 900N
Topplate	Plast PA6 GF15
Bunnplate	Plast PA6 GF15

Sikkerhetsbestemmelser

Oppmonteringen av stangen bør gjøres av en person som har fått opplæring av leverandøren eller har satt seg grundig inn i bruks - og monteringsanvisningen.

Advarsel

Stangen må ikke plasseres slik at klemfare kan oppstå. Dersom stangen monteres ved et møbel, vær spesielt oppmerksom på avstanden og forsikre at avstanden er slik at brukeren ikke kan komme i klem mellom stangen og møblet.

Gripo må ikke monteres ved større takhøyder enn angitt.

All bruk av støtteredskaper medfører fare for fall ved feil montering eller feil bruk.

Om stangen viser tegn til å løsne, skal den ikke brukes og hjelp tilkalles.

Produktet skal ikke tas i bruk uten forutgående opplæring og før bruksanvisningen er lest og forstått.

Ved montering i dusj må sklisikring / friksjonsmatte benyttes under bunnplaten.

Dersom rød varselmerking vises er oppspenningen av stangen feil og stangen må ikke brukes.

Benytt bare deler som fremgår av splitte tegningene, med tilhørende atikkelnummer, på siste side. Bruk av andre deler som ikke er i henhold til våre anbefalinger kan i verste fall føre til at produktet ikke lengre tilfredstiller sine godkjennelseskriterier, og går fra å være et hjelpemiddel til å bli et farlig redskap for brukeren eller omgivelsene.

Test før montering

På forhånd bør tak-konstruksjonen undersøkes med hensyn til styrke og mulighet for plassering av stangen på ønsket sted. Ved platekledde tak bør stangen fortrinnsvis plasseres rett under bjelker eller spikerlag for ikke å skade platene. Ved betongtak kan stangen plasseres hvor som helst. Ved gipsplattetak og andre svake tak må en benytte tilbehør: 35153 Stor Takplate som sikrer ekstra forsterkning mellom stangens toppplate og taket.

Montering

Ved montering og demontering av Gripo, se bruksanvisningen.

Funksjonskontroll av produkt og tilbehør

Etter at monteringen er fullført skal det sjekkes at rød markering i øvre del av innvendig rør, rett under topplaten, ikke er synlig. Dette skal også sjekkes jevnlig ved bruk av stangen. Hvis rød markering kommer til syne skal stangen monteres på nytt.

Mulige årsaker til at det røde merket kommer til syne:

- *For svak takkonstruksjon som forårsaker at kraften i stangen presser taket opp. Benytt da "Topplate Stor". Om dette ikke er tilstrekkelig må taket forsterkes eller at stangen må flyttes til et område hvor konstruksjonen er sterk nok.*
- *Strammeskruen på hurtigkoblingen har løsnet. Stram mutteren til hurtigkoblingen sitter godt fast.*

Ved resirkulering av stangen skal alle overflater kontrolleres for skade. Dette gjelder spesielt også gummipakningen i topp- og bunnplaten som danner friksjonsringen. Hvis denne viser tegn til morkning skal den skiftes ut.

Hurtigkoblingens funksjon kontrolleres ved å montere Gripo i et rom med solid takkonstruksjon. Dersom den røde markeringen ikke kommer til syne etter montering står stangen stødig.

Feilindikasjoner og utsjekk av disse

Dersom stangen virker løs, skjev eller at det er merker i tak eller gulv som tyder på at den har forskjøvet seg, skal oppsettingen kontrolleres av faglig kompetent person.

Dersom rød varselmarkering øverst på indre rør, like under topplatens nedre del, kommer til syne, skal ikke stangen benyttes før oppsettingen er foretatt på nytt. Dette kan tyde på at stangen enten ikke er montert korrekt eller at takkonstruksjonen ikke er sterk nok og er i ferd med å gi etter.

Rengjøring

Normal støvtørking og vask med våt klut og såpe er tilstrekkelig.

Periodisk ettersyn

GENERELT

Det er i utgangspunktet tilstrekkelig med ettersyn ved resirkulering. For stenger som er over 5 år gamle, bør det foretas ettersyn som for resirkulering hvert år.

PRODUKTER MED SPESIELLE BELASTNINGER

Produktet har ikke spesielt behov for periodisk ettersyn utover overnevnte dersom det er et standard produkt til normal bruk.

Dersom produktet blir utsatt for spesielle belastninger vil det være en fordel for alle at det i det enkelte tilfelle vurderes og nødvendig ettersyn etableres.

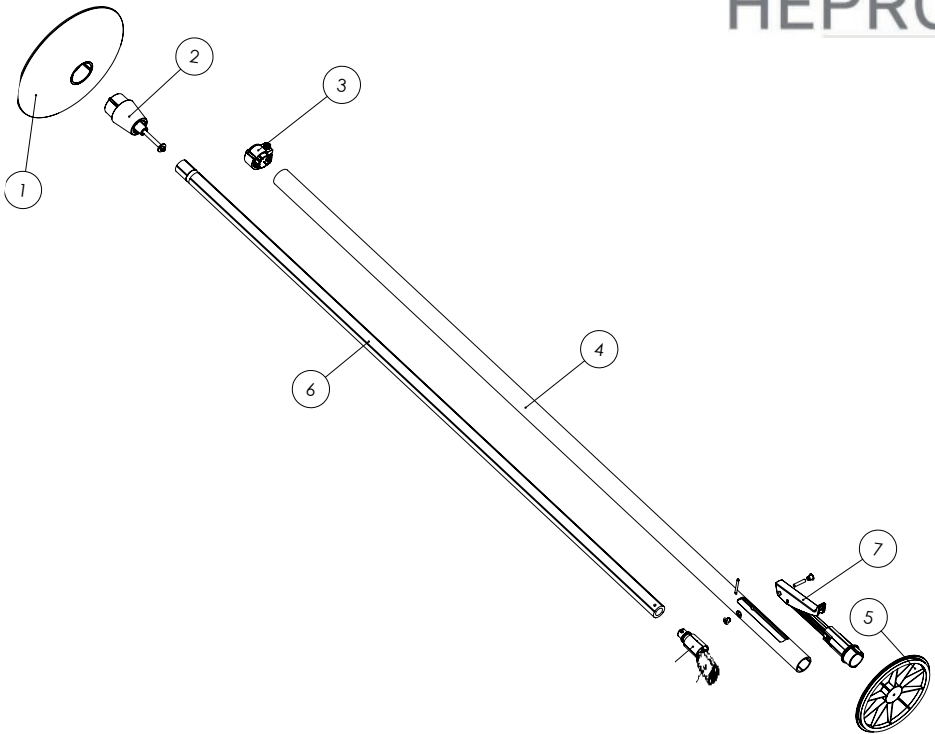
Hepro er selvfølgelig på henvendelse behjelpelig med råd og veiledning.

Klargjøring for gjenbruk

For at brukeren skal få et sikres mulig hjelpemiddel ved resirkulering, er det viktig at hjelpemiddelet gjennomgår en grundig teknisk kontroll og blir skikkelig rengjort før det leveres til ny bruker. Som produsent og leverandør, mener vi at beskrevet kontroll i punktene over er tilstrekkelig. Slitte deler kontrolleres og skiftes ut dersom de vurderes å føre til redusert sikkerhet for brukeren.

Reservedeler

Bruk reservedelsliste på neste side for å finne fram til deler som det kan være nødvendig å skifte ut ved slitasje eller brekkasje.



Reservedelsliste

2	35207 Gassfjær
3	35270 Hurtigkobling
4	35325 Utvendig rør
5	35112 Bunnplate
6	35111 Innvendig rør m/ rød merkefolie og dobbel strammeforing
7	35109 Komplett fotpedal
1+2+5	35102 Topp og bunnplate komplett kit

HEPRO

HEPRO AS

Øvermoan 9, 8250 Rognan

 +47 46 74 55 55

 marked@hepro.no

Mestring - Trygghet - Trivsel

Se og kjøp våre produkter på **hepro.no**