

# HEPRO

Sirkelgrep, D40 og D30  
Monteringsanvisning

NORSK	2-3
ENGLISH	4-5

# Montering av SIRKELGREP, D40 OG D30

Artnr. 35280 / 35281

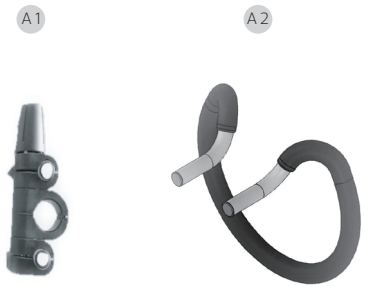


## A

Pakk ut mottatte deler og sjekk at ingenting mangler.

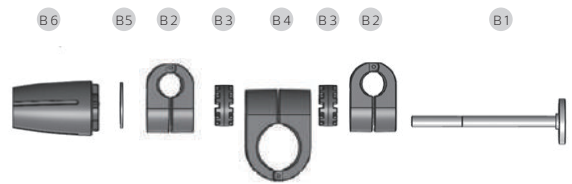
Den skal bestå av:

- A1 2 x Universalkobling 22/40/22 mm
- A2 Sirkelgrep D40 eller D30



## B

Universalkoblingen skrues fra hverandre til åtte deler.

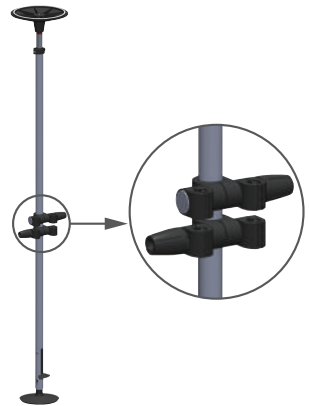


## C

Fest universalkoblingene A1 på Gripo stangen:

Dette gjøres ved å feste den største klemmen B4 på stangen.

1. Tre del B2 sammen med B3 på B1, deretter tres dette gjennom B4.
2. På motsatt side av B4 settes B3, B2, B5 og til slutt B6.
3. Vinkle del B2 slik at tilbehøret passer.
4. Finn ønsket høyde og stram til slik at universalkoblingen sitter, men løst nok til at tilbehøret kan tres på som beskrevet i neste trinn.

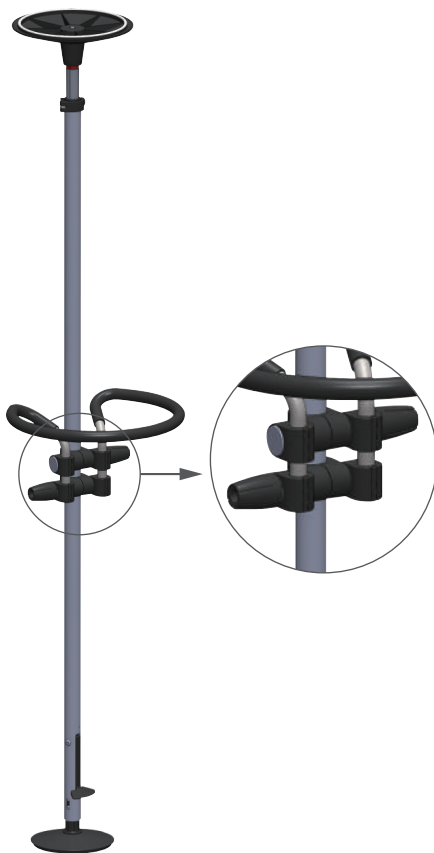


## D

Når begge universalkoblingene (A1) er montert på Gripo og justert til ønsket høyde, trer man endene på sirkelgrepet ned i B2 på den universalkoblingen (A1) som er festet øverst.

Når sirkelgrepet er tredd i den øverste universalkoblingen, drar man opp den nederste universalkoblingen (A1) slik endene på sirkelgrepet er dekket av den nederste universalkoblingen (A1).

Når endene er tredd i begge universalkoblingene strammes de godt til med stramme-rattet (B6) slik at tilbehøret sitter ordentlig festet i begge universalkoblingene og sikret for bruk.



# Assembling the CIRCULAR GRIP, D40 OG D30

Artnr. 35280 / 35281



## A

Unwrap the recieved parts and make sure nothing is missing

It should consist of:

- **A1** 2 x Universal connectors 22/40/22 mm
- **A2** Circular grip D40 or D30

**A1**

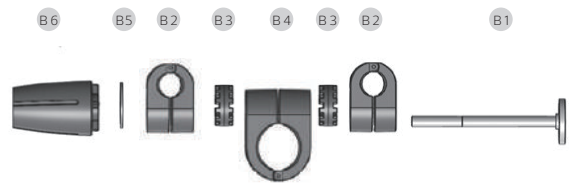


**A2**



## B

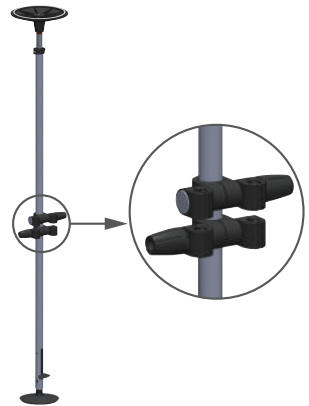
The universal connector is disassembled, into eight parts.



## C

Attach the universal connector **A1** to the Gripo pole:  
This is done by attaching the largest clamp **B4** to the pole.

1. Thread **B2** together with **B3** on to **B1**, and then thread this through **B4**.
2. On the opposite side of **B4** thread on **B3**, **B2**, **B5** and at the end put on **B6**.
3. Angle part **B2** so that the accessories fit.
4. Find the desired height and tighten so that the universal connectors holds, but loosely enough that the accessories can be threaded on as described in the next step.

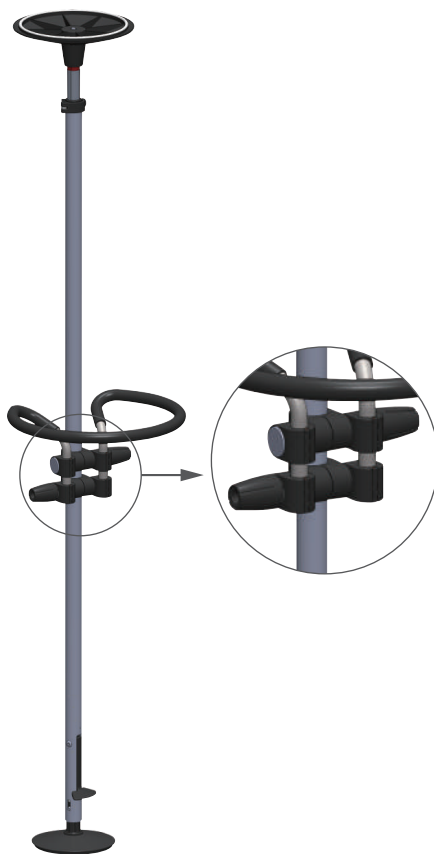


## D

When both universal connectors (A1) is assembled on the Gripo and adjusted to the desired height, insert the ends of the circular grip inside B2 on the universal connector (A1) that is at the top.

When the circular grip is inserted in the upper universal connector (A1), push the universal connector (A1) at the bottom upwards until it covers the ends of the circular grip.

When the ends are inserted in both universal connectors, use the hand-wheel (B6) to thighten them to secure that the accessorie is properly fastened and safe to use.



# HEPRO

**HEPRO AS**

Øvermoan 9, 8250 Rognan



+47 46 74 55 55



firmapost@hepro.no

Se og kjøp våre produkter på **hepro.no**

REV. NR. 1 / 2021