

HEPRO

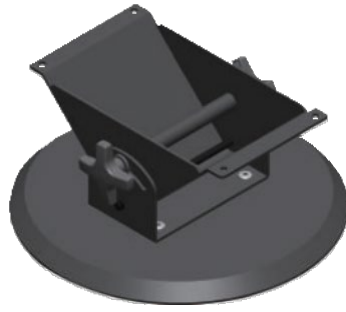
TOPPLATE Skrå tak

Manual

NORSK	2 - 3
ENGELSK	4 - 5
SVENSK	6 - 7

Montering av
TOPPLATE
Skrå tak

Art. Nr. 35320



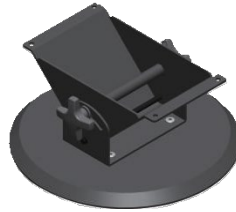
A

Pakk ut mottatte deler og sjekk at ingenting mangler.

Den skal bestå av:

- **A1** En takplate for vinkeljustering

A1

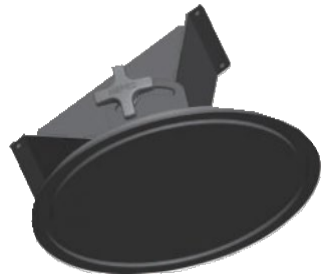


B

Takplaten må monteres slik at det runde sporet vender vinkelrett på toppen av Gripo-stangen.

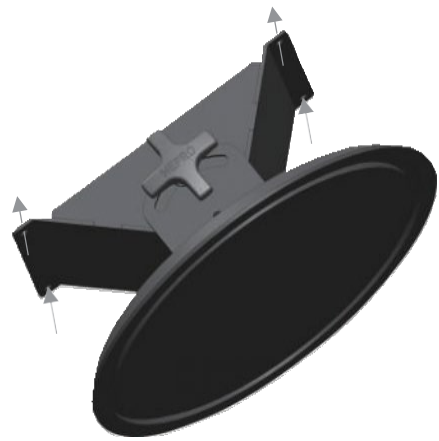
Når platen er vannrett strammer man godt til ved hjelp av de to skrurattene, en på hver side, slik at takplaten låses i korrekt posisjon, og holder seg stabil.

Bruk gjerne vater for å sikre at platen er vannrett.



C

Ved å forhåndsbore hull i taket gjennom hullene i takplaten (angitt med piler) skal platen festes til det skrå taket ved hjelp av 4 skruer.



NB! Disse 4 skruene følger ikke med, da valg av kvalitet og lengde på skruene vil avhenge av type tak.

D

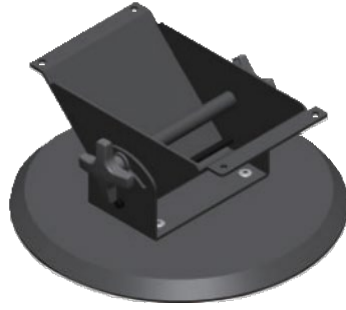
Gripo-stangen spennes deretter opp mellom takplaten og gulvet i henhold til monteringsanvisning for Gripo.



Sjekk at stangen sitter godt fastspent mellom gulv og takplate for skrå tak.

Assembling the
TOP PLATE
Slanting
roof

Art. No. 35320



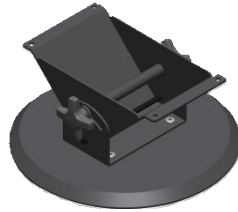
A

Unwrap the received parts and make sure nothing is missing.

It should consist of:

- **A1** One ceiling plate for angular adjustment

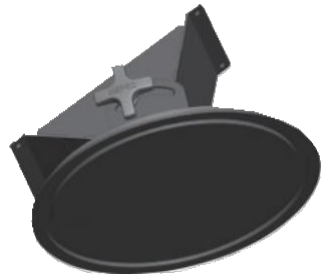
A1



B

The ceiling plate must be installed so that the round groove turns at a right angle at the top of the Gripo pole.

When the ceiling plate is at level (horizontal), tighten the turn knobs, one on each side, so that the ceiling plate is locked in the correct position.

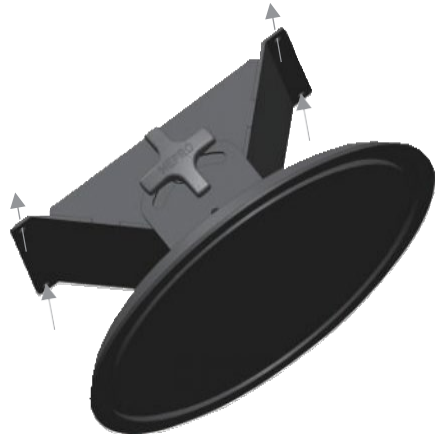


Feel free to use a spirit level to ensure that the plate is horizontal



C

By predrilling holes in the ceiling through the holes in the ceiling plate (marked with arrows), shall the ceiling plate be fastened to the slanting roof with 4 screws.



NB! The 4 screws are not provided, since the choice of quality and length of the screws will depend on the type of roof.

D

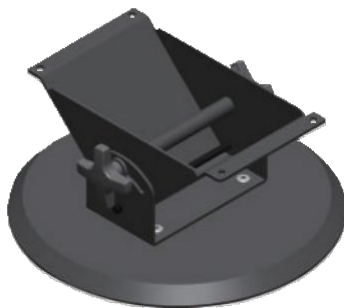
The Gripo pole is then extended between the ceiling plate and the floor according to the assembly instructions for Gripo.



Make sure the pole is fastened well between the floor and the ceiling plate for slanting roofs.

Montering av TOPPLATTA Lutande tak

Art. Nr 35320



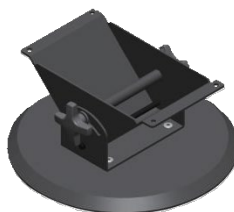
A

Packa upp delarna och kontrollera att inget saknas.

Det som ska ingå är:

- **A1** En topplatta för vinkeljustering

A1

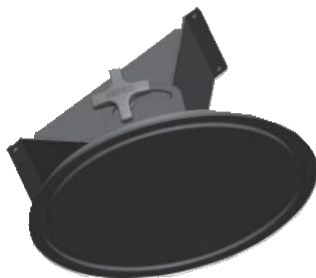


B

Topplattan måste monteras så att det runda spåret är vinkelrätt mot ovsidan av Gripo-stången.

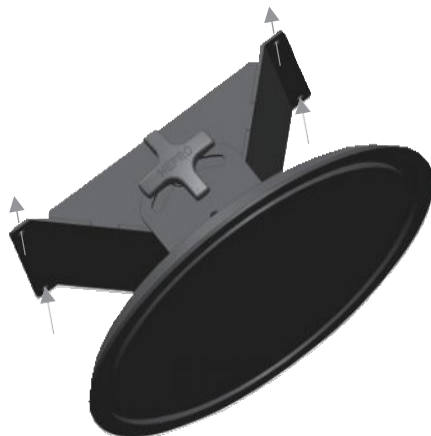
När topplattan är horisontell mot takytan skruvar man åt vid hjälp av skruvhjulen på varje sida, så att topplattan låses i rätt läge och förblir stabil.

Använd gärna vattenpass för att säkra att takplattan är horisontell.



C

Förborra hål i taket genom hålen i takplattan (anvisad med pilar).
Takplattan fäst sedan till sneda taket med 4 skruvar.



OBS! De 4 skruvarna medföljer inte.
Välj kvalitet och längd på skruv utifrån typ av material på taket.

D

Gripo-stången spänns sedan upp mellan takskivan och golvet enligt monteringsanvisningen för Gripo.



Kontrollera att stången sitter ordentligt fastspänd mellan golv och takplattan för snedtak.

HEPRO AS
Tømmerveien 10,
8250 Rognan
 +47 46 74 55 55

 firmapost@hepro.no

Se och köp våra produkter
på hepro.no

REV. NR 2 / 2024