

Aurora

Servicemanual



CE

HEPRO

Innhold

2 Teknisk service	4
3 Tilpasninger og Spesialtilpasninger	4
4 Garanti	4
5 Kort produktbeskrivelse	5
6 Type / betegnelse	6
2.1 Modeller	6
2.2 Tekniske spesifikasjoner	7
2.2 Materialer og komponenter	8
7 Servicebeskrivelser	9
7.1 Generelt	9
7.2 Bytte av rygg	9
7.3 Bytte av fotpute	9
7.4 Bytte av armlenepolstring	9
7.5 Bytte av trearmene og/eller sidedeksel	9
7.6 Bytte av wire for svingutløser.....	9
7.7 Bytte av svingutløserpak under armlenet	10
7.8 Flytting av svingutløser til motsatt side	10
7.9 Bytte av låsebolt for svingfunksjon på sokkelplaten	10
7.10 Bytte av sokkel	10
7.11 Bytte av sokkelplate	11
7.12 Bytte av nettkabel TiMOTION	11
7.13 Bytte av strømforsyning	11
7.14 Bytte av fotløftaktuator	11
7.15 Bytte av seteløftaktuator	11
7.16 Bytte av fotløftsaks	12

8 Ettersynsrutiner	12
8.1 Periodisk ettersyn	12
8.2 Klargjøring for gjenbruk	12
8.3 Rengjøring	13
9 Funksjonskontroll og testing	14
10 Justeringer tilknyttet reparasjon og ettersyn	15
10.1 Oppsmøring av mekanismer.....	15
10.2 Justering av wire til svingutløser	15
10.3 Justering av ryggvinkel	15
10.4 Ombygging til rettløft.....	16
11 Elektrisk utstyr	17
11.1 Systemoppbygging.....	17
12 Delekatolog Aurora	18
12.1 Elektriske komponenter	18
12.2 Gjenbrukspakker	18
12.3 Aurora eksteriør	19
12.4 Aurora.....	21
12.5 Andre reservedeler.....	22

2 Teknisk service

Service utføres i fabrikken på Rognan, men også ved samarbeidspartnere mange steder i landet.

Vårt salgspersonell har også opplæring i teknisk vedlikehold. Ved feil på produkter utlånt gjennom folketrygden skal NAV Hjelpemiddelsentralen kontaktes. Ved feil på produkter som er kjøpt direkte; kontaktes HEPRO, Tlf. nr.: +47 756 94700.

3 Tilpasninger og Spesialtilpasninger

Hepro er produsent og kan derfor tilby tilbehør samt brukertilpassede løsninger når det er nødvendig. Ved behov kan Hjelpemiddelsentralen eller våre Salgskonsulenter kontaktes.

4 Garanti

Ved bruk i samsvar med brukerinformasjonen yter Hepro to års garanti mot material- og produksjonsfeil. Ved reklamasjoner eller henvendelser om produktet må produktets serienummer oppgis som referanse.

5 Kort produktbeskrivelse

Alle modellene, Synkron, Standard og Tilt vinkler setet fremover under løftet. Alle modellene kan enkelt bygges om til å ha horisontalt sete under hele løftet, noe som også gir et høyere løft.

Alle modellene kan leveres med tilt-funksjon. Dette gjør at stolen kan reguleres slik at leggene kommer høyere enn hjertet i hvilestilling og dermed sikrer god drenering mot hjertet. Alle modeller leveres også med sving-funksjon som tillater en 180 graders rotasjon av stolen.

Stolen består av tre hovedbestanddeler:

1. Rund sokkelplate med 180° svingfunksjon og tiltfunksjon.
2. Både betjeningshendel for sving og opphengsbøyle for håndkontroll er festet til armlenet.
3. Individuell eller sammenkoblet regulering av løfte- og benstøttemekanisme med håndkontroll (avhengig av modell).
4. Komplett sitteenhet som består av rygg, nakkepute, setepute, fotpute og armlener m/polstring. Alle Aurorastoler har todelt rygg med vinkelregulering av øvre del.

Sitteenheten og polstret del av armlenet leveres i stoff eller hud. Armlene er i forkant utformet for å gi et behagelig og sikkert grep. Håndkontrollen henger i bøyle på armlenet. Stolen følger kroppens bevegelser på en slik måte at en unngår "avkledningseffekten" og ubehagelig trykkbelastning under regulering.

Trykkmålinger med avansert utstyr ligger til grunn for valg av skumkvalitet og utforming av sitteenheten. Dette gir svært god sittekomfort og best mulig trykkfordeling og trykkavlastning. For å forebygge sittesår er det viktig at produktet innstilles riktig til den enkelte bruker. På alle Aurora- modellene utføres de fleste innstillinger uten bruk av verktøy, og kan enkelt utføres av terapeut eller førstelinjetjenesten. Dette er beskrevet i Bruksanvisningen.

Stolene har et sikkerhetssystem som sørger for at benstøtten alltid går til 0-posisjon før løftefunksjonen aktiveres. Det skjer uansett fra hvilken posisjon stolen i utgangspunktet reguleres fra. Dette gjelder også tilt-bevegelsen for modeller utstyrt med tilt-funksjon.

6 Type / betegnelse

6.1 Modeller

Artikkel nr.	Beskrivelse	HMS nr.
36100	Aurora Synkron 40 stoff	296151
36101	Aurora Synkron 40 hud	296150
36102	Aurora Synkron 45 stoff	296153
36103	Aurora Synkron 45 hud	296152
36104	Aurora Synkron 50 stoff	296155
36105	Aurora Synkron 50 hud	296154
36106	Aurora Synkron 55 stoff	296157
36107	Aurora Synkron 55 hud	296156
36108	Aurora Standard 40 stoff	296141
36109	Aurora Standard 40 hud	296140
36110	Aurora Standard 45 stoff	296143
36111	Aurora Standard 45 hud	296142
36112	Aurora Standard 50 stoff	296145
36113	Aurora Standard 50 hud	296144
36114	Aurora Standard 55 stoff	296147
36115	Aurora Standard 55 hud	296146
36116	Aurora Standard XXI 60 stoff	296149
36117	Aurora Standard XXL 60 hud	296148
36118	Aurora Tilt 40 stoff	296159
36119	Aurora Tilt 40 hud	296158
36120	Aurora Tilt 45 stoff	296161
36121	Aurora Tilt 45 hud	296160
36122	Aurora Tilt 50 stoff	296163
36123	Aurora Tilt 50 hud	296162
36124	Aurora Tilt 55 stoff	296165
36125	Aurora Tilt 55 hud	296164
36126	Aurora Tilt XXI 60 stoff	296167
36127	Aurora Tilt XXL 60 hud	296166

6.2 Tekniske spesifikasjoner

Mål og dimensjoner	Modell 40	Modell 45	Modell 50	Modell 55	Modell 60
Setehøyde foran min.	45 cm	45 cm	45 cm	45 cm	47 cm
Setehøyde foran maks.	55 cm	55 cm	55 cm	55 cm	57 cm
Setehøyde i oppreist stilling skråløft foran	59-69 cm	59-69 cm	59-69 cm	59-69 cm	59-69 cm
Setehøyde i oppreist stilling rettløft foran	69-79 cm	69-79 cm	69-79 cm	69-79 cm	-
Setedybde min.	36 cm	39 cm	39 cm	39 cm	42 cm
Setedybde maks.	45 cm	48 cm	48 cm	48 cm	52 cm
Setebredde	40 cm	45 cm	50 cm	55 cm	60 cm
Rygg høyde	81-99 cm	81-99 cm	81-99 cm	81-99 cm	81-99 cm
Armleneavstand min (innvendig)	40 cm	45 cm	50 cm	55 cm	60 cm
Armleneavstand maks.	50 cm	55 cm	60 cm	65 cm	70 cm
Armlene høyde min.	6 cm	6 cm	6 cm	6 cm	6 cm
Armlene høyde maks.	22 cm	22 cm	22 cm	22 cm	22 cm
Bredde armlene	13 cm	13 cm	13 cm	13 cm	13 cm
Stolens største bredde	67 cm	72 cm	77 cm	82 cm	87 cm
Stolens største lengde	182 cm	182 cm	182 cm	182 cm	182 cm
Tilt i grader (ved tiltstol)	23°	23°	23°	23°	23°
Maks brukervekt	165 kg	165 kg	165 kg	165 kg	260 kg
Stolens vekt	57 kg	59 kg	61 kg	63 kg	79 kg

For flere mål, se hjelpemiddelsentralens hjemmesider. |

6.3 Materialer og komponenter

Understell	Pulverlakkert stål
Puter	Formstøpt PUR-skum
Trekk	Møbelstoff 100% polyester eller hud
Motorer	2/3 stk 24V
Sokkelplate	Laminert treverk
Armlener	Laminert treverk m/polstring og trekk

7 Servicebeskrivelser

7.1 Generelt

For at produktet skal opprettholde sin sikkerhet og oppfylle de krav den er testet for er det viktig at det alltid benyttes originale deler som fremkommer i denne manual. Uoriginale deler kan i verste fall føre til skade på stolen, bruker og omgivelsene.

7.2 Bytte av rygg

- Øvre del av ryggen løftes rett av nedre del.
- Nedre del av ryggen dras rett opp slik at den løsner fra tappene i ramma.
- Ny rygg settes så på plass slik at tappene treffer i hullene på undersiden av ryggen. Tappene i stolrammen har forskjellig lengde for lettere å styre inn ryggen på disse.
- Ryggen presses så helt ned på tappene.
- Øvre del av ryggen trykkes ned i hullene. Påse at den kommer like langt ned på begge sider

7.3 Bytte av fotpute

- Fotputen kjøres noe frem for å lette adkomsten.
- Mutrene på putens underside skrues ut.
- Puten tas av.
- Montering skjer i motsatt rekkefølge.

7.4 Bytte av armlenepolstring

- Rattet på utsiden av armlenets sidedeksel skrues helt ut og armlenet med polstring og sidedeksel kan nå løftes helt ut av føringen.
- To skruer på undersiden av armlenet skrues ut, og polstringen er nå løs.

7.5 Bytte av trearmene og/eller sidedeksel

- Etter å ha løsnet armlenepolstringen (se ovenfor), skrues de to skruene løs som fester trearmenet og sidedekselet til armlenerammen.
- Trearmenet og sidedekselet er nå løse og kan skiftes.
- Montering i motsatt rekkefølge

7.6 Bytte av wire for svingutløser

- Stolen kjøres til øverste posisjon for å få en enklere arbeidsstilling. For å komme til utløsermekanismen inne i sidedekselet; se pkt. 7.5.
- Festeklipsen, låsemutter og justerskrue på spaken til svinglåsen løses.
- Justerskruen dras bakover slik at wiren kan vippes ut av sporet. Festekulen skyves så ut av festeøyet på spaken.
- Stripsen som holder wiren til løftesaksen klippes løs.
- Deksel til utløsertappen nede på svingplate bøyes klar av wiren og fjernes.
- Utløsertappen løftes og stolen svinges slik at tappen kommer mellom to hull.
- Låsetappen holdes nå med en nebbtang, mens kulemutteren skrues løs.
- Wiren løftes ut av sporet og vippes løs.
- Fjæren som ligger mot kulemutteren på den gamle wiren tas av og tres på den nye wiren på tilsvarende måte.
- Montering skjer i motsatt rekkefølge.

7.7 Bytte av svingutløserpak under armlenet

- Stolen kjøres til øverste posisjon for å få en bedre arbeidsstilling.
- Svingutløsermekanismen er montert inne i sidedekselet slik at dette må demonteres først. Se pkt. 6.6.
- Utløsermekanismen er nå lett tilgjengelig.
- Festeklipsen, låsemutter og justerskrue på spaken til mekanismen løses.
- Justerskruen dras bakover slik at wiren kan vippes ut av sporet. Festekulen skyves ut av festekloen på spaken. Wiren er nå løs fra wireutløseren.
- Wireutløseren m/brakett løses ved å skru ut de to festeskruene som er synlig på armlenets underside.
- Wireutløseren kan nå løses fra braketten.
- Montering skjer i motsatt rekkefølge.

7.8 Flytting av svingutløser til motsatt side

- Innerdeksler til armlenene må først tas bort. De demonteres ved å skru ut to skruer i underkant
- Svingutløsermekanismen skrues løs (3 skruer).
- Ta løs wiren
- Vipp ut dekkplaten på motsatt armlene.
- Skru fast svingutløseren på andre siden
- Flytt lokket fra rammen over til andre siden
- Wiren legges som på original side, og kobles på utløser.
- Monter innerdekslene

7.9 Bytte av låsebolt for svingfunksjon på sokkelplaten

- Stolen kjøres til øverste posisjon for å få en enklere arbeidsstilling.
- Wiren løses som beskrevet for wireskifte i pkt. foran.
- Låsemutteren som fester boltene til sokkelplaten løses, og den komplette låsebolten kan skrues ut. (Det er viktig å merke seg hvor langt ned boltene er montert, slik at en under montering enklest finner riktig posisjon).
- Ny låsebolt monteres sammen med wirebraketten, og låses med låsemutteren.
- Før wiren monteres, må det sjekkes at låsebolten ikke hindrer svingfunksjonen, samtidig som den låser i alle hullene.

7.10 Bytte av sokkel

- Løs wiren som beskrevet i tidligere pkt.
- Kjør benstøtten noe ut og vipp stolen fremover slik at den hviler på benstøtten.
- Løs låsebolten og trekk ut den fjærbelastede boltene på stolfestet.
- Sokkelen er løs og kan trekkes av stolfestet.
- Montering skjer i motsatt rekkefølge. Vær oppmerksom på at den fjærbelastede boltene skal treffe rett hull for å sikre høydeplasseringen i rett høyde på stolfestet.
- Husk å sette fast låsebolten og sikre med låsemutteren.
- Trearmen og sidedekselet er nå løst og kan skiftes.
- Montering i motsatt rekkefølge

7.11 Bytte av sokkelplate

- Kjør benstøtten noe ut og vipp stolen fremover slik at den hviler på benstøtten.
- Løs festebolten og skiven i senter av sokkelplaten under.
- Sokkelplate med festeplate tæsjes av.
- Ny sokkelplate komplett med festeplate kan nå monteres.
- Dersom det bare er selve treplaten som skal skiftes, løses festeplaten og flyttes over til den nye treplaten. Husk å trekke boltene godt til.
- Sokkelplaten kan nå monteres på igjen.

7.12 Bytte av nettkabel TiMOTION

- Nettkabelen frakobles stikkontakten.
- Press ned den røde låsetappen som holder kabelen til transformatoren
- Ny kabel plugges inn. Påse at låsetappen virkelig låser.

7.13 Bytte av strømforsyning

Strømforsyning er festet i skroget med to skruer.

- Nettspenningen frakobles.
- Løsne strømforsyningen ved å skru ut de to tskrueene som holder den på plass.
- Skru på ny strømforsyning med de samme skruene.
- Funksjonsprøv stolen. Stolen bør recalibreres (alle aktuatorer kjøres helt ut og helt inn igjen) før bruk

7.14 Bytte av fotløftaktuator

- Dersom det lar seg gjøre så kjøres fotputen ut for å komme bedre til
- Nettkabelen frakobles stikkontakten.
- Fotpute og setepute tas bort.
- Aktuatoren plugges ut av kontrollboksen.
- Festeboltene løses og aktuatoren fjernes.
- Ny aktuator monteres som den gamle.
- Montering skjer i motsatt rekkefølge.
- Funksjonsprøv stolen for å se at kablene er korrekt festet.

7.15 Bytte av seteløftaktuator

- Dersom det lar seg gjøre så kjøres løftet helt ned før aktuatoren skiftes
- Nettkabelen frakobles stikkontakten.
- Ryggpute og eventuelt setepute tas bort.
- Aktuatoren plugges ut av kontrollboksen.
- Festeboltene løses, og aktuatoren fjernes. Pass på dersom aktuatoren ikke er kjørt helt inn; stolen vil brått falle ned til laveste posisjon
- Ny aktuator monteres som den gamle, men det skal benyttes nye medfølgende bolter. (Disse bestilles sammen med aktuatoren).
- Montering skjer i motsatt rekkefølge.
- Funksjonsprøv stolen for å se at kablene er korrekt festet.

7.16 Bytte av fotløftsaks

- Fotløften kjøres frem, og fotputen demonteres.
- Nettkabelen frakobles stikkkontakten.
- Aktuatorene og nedre festebolter løses og fjernes.
- Øvre festebolter er låst med fast skruesikring og må varmes for å løsne. Saksen kan nå løsnes og fjernes.
- Ny saks monteres med skiver mellom stagen slik det var før demontering. Det skal benyttes nye medfølgende bolter og skiver. (Disse bestilles sammen med aktuatoren). Det er en fordel å skru inn de øvre boltene først. Husk skruesikring.
- Videre montering skjer i motsatt rekkefølge.
- Funksjonsprøve stolen for å se at den fungerer korrekt.

7.17

Ved bytte av elektriske komponenter må stolen recalibreres før bruk. Dette gjøres på følgende måte

- Kjør løftefunksjonen helt opp.
- Kjør løftefunksjonen helt ned, og len ryggen helt tilbake.
- Kjør fotputen helt opp (på standard/tilt-stoler).
- Tilt stolen helt tilbake (på tiltstoler).
- Tilt stolen helt fram, og kjør fotputen helt inn (på standard/tilt-stoler).

Stolen er nå klar til bruk.

8 Ettersynsrutiner

8.1 Periodisk ettersyn

Dersom stolen er brukt som beskrevet i bruksanvisningen er det tilstrekkelig med ettersyn ved resirkulering. Produktet har ikke spesielt behov for periodisk ettersyn dersom det ikke utsettes for særlige eller spesielle belastninger.

8.2 Klargjøring for gjenbruk

For at brukeren av stolen skal få et best og sikrest mulig hjelpemiddel etter resirkulering, er det viktig at stolen gjennomgår en grundig teknisk kontroll og blir skikkelig rengjort. Som leverandør mener vi at kontrollen som er beskrevet i punkt 8.3 og 9 er tilstrekkelig for å ivareta sikkerhet og funksjonalitet. Slitte og skadede deler bør alltid skiftes skiftes ut og gjenbrukspakke til respektive stol bør benyttes.

8.3 Rengjøring

Rengjøringsmetode

- Puter m/stofftrekk støvsuges eller renses med møbelrens. Stoffet kan ved behov vaskes ved inntil 60oC. (se vaskeanvisning påsydd hvert trekk).
- Puter m/hudtrekk tørkes rene med fuktig klut. Huden settes inn med beskyttende krem dersom det anses nødvendig.
- Treverk tørkes rent med en fuktig klut. Hvis nødvendig kan kluten påføres en mild såpe.
- Elektrokomponenter tørkes ren med fuktig klut, og må aldri utsettes for spyling.
- Lakkert ramme og sokkel kan spyles forsiktig med høytrykkspyler etter at treverk og elektrokomponentene er forsvarlig tildekket, "forseglet" eller demontert.
- Etter spyling må elektrokomponentene "pakkes ut" før produktet settes til tørk.
- Håndkontrollen kan tørkes forsiktig med en fuktig klut. Unngå at kanppene blir aktivert med hurtige bevegelser.
- Benyttes høytrykkspyler på stålrammen må stolens ledd og bolter smøres godt. Boltene bør tas ut og settes inn med grease.

9 Funksjonskontroll og testing

Kontrollskjema nedenfor benyttes ved kontroll og resirkulering av Aurora løftestol.

FUNKSJONSKONTROLL AV Aurora Stol med oppreisningsfunksjon Aurora 40 <input type="checkbox"/> 45 <input type="checkbox"/> 50 <input type="checkbox"/> 55 <input type="checkbox"/> 60 <input type="checkbox"/> Funksjon: Synkron <input type="checkbox"/> Tilt <input type="checkbox"/> Rettløft <input type="checkbox"/>			
KONTROLL:	KONTROLLMETODE	ANM./SPEC	Utført kontr.
SITTEENHET:			
Rygg	Visuelt	Ok <input type="checkbox"/> Rengj. <input type="checkbox"/> Skiftet <input type="checkbox"/>	
Setepute	Visuelt	Ok <input type="checkbox"/> Rengj. <input type="checkbox"/> Skiftet <input type="checkbox"/>	
Fotpute	Visuelt	Ok <input type="checkbox"/> Rengj. <input type="checkbox"/> Skiftet <input type="checkbox"/>	
Bånd for retur av fotpute, glide	Visuelt og Funksjonstest	Ok <input type="checkbox"/> Skiftet <input type="checkbox"/>	
Armlenepanel / -polstring	Visuelt	Ok <input type="checkbox"/> Rengj. <input type="checkbox"/> Skiftet <input type="checkbox"/>	
Sidedeksel	Visuelt	Ok <input type="checkbox"/> Rengj. <input type="checkbox"/> Skiftet <input type="checkbox"/>	
Trearmene	Visuelt	Ok <input type="checkbox"/> Skiftet <input type="checkbox"/>	
RAMME:			
Behov for rengjøring	Visuelt	Rengjort: JA <input type="checkbox"/> NEI <input type="checkbox"/>	
Saks/stag seteløft skadefri	Visuelt og Funksjonstest		
Bolter seteløft uten slakk	Visuelt og Funksjonstest		
Saks/stag benstøtte skadefri	Visuelt og Funksjonstest		
Bolter benstøtte uten slakk	Visuelt og Funksjonstest		
Norm. slakk i sokkelfeste til sokkelplate	Visuelt og Funksjonstest		
Norm. slakk i lager/lagerhus-svingfunk.	Visuelt og Funksjonstest		
Norm. slakk i tiltfunksjon	Visuelt og Funksjonstest		
Wire og wireoverf., ok, skadefri og fast	Visuelt og Funksjonstest		
Låsemekanisme sving, ok og låser lett	Visuelt og Funksjonstest		
Sokkelplate skadefri over og under.	Visuelt		
Innstilt til riktig størrelse	Visuelt		
Sittehøyde og ryggvinkel	Visuelt og Funksjonstest		
Smøring av stag og bolter	Visuelt og Funksjonstest	Smurt: JA <input type="checkbox"/> NEI <input type="checkbox"/>	
ELEKTRO:			
Strømforsyning	Visuelt	Godt festet	
Koblingsboks	Visuelt	Godt festet	
Aktuator seteløft	Visuelt og Funksjonstest		
Aktuator fotløft	Visuelt og Funksjonstest		
Aktuator tilt, ok	Visuelt og Funksjonstest		
Kabler	Visuelt	Sikret mot skade/klemfare	
USB	Visuelt og Funksjonstest		
SLUTTKONTROLL:			
Støy og vibrasjon	Funksjonstest		
Utseende generelt	Visuelt	Ren, skadefri	
Produktmerking	Visuelt	Serienr, mnd./prod.år.	
Skadefrie deksler	Visuelt		
Komplett produktkontroll	Funksjonstest-alle funksjoner		
Spesifisert Ekstrautstyr/Tilbehør	Visuell / Funksjonstest	Skadefri	
Kommentarer:			

10 Justeringer tilknyttet reparasjon og ettersyn

10.1 Oppsmøring av mekanismer

Samtlige bolter i "løftesaksen" og "benstøttesaksen" sjekkes og eventuelt ettertrekkes.

Anbefalt smøremiddel: Shell SRS 2000 / Würth HHS 2000 – spray eller en transparent grease

10.2 Justering av wire til svingutløser

Dersom svingutløseren ikke løser ut eller ikke låser tilfredsstillende, er det sannsynligvis behov for justering av wiren. Justeringen gjøres med justerskruen på utløserpakken. Mekanismen er festet under trearmen inne i sidedekselet. For å komme til, følges prosedyren for "Skifting av armlenepolstring". Etter justering er det viktig å sjekke at stolen låser i alle posisjoner og høyder.

10.3 Justering av ryggvinkel/setevinkel

- For å komme til å justere ryggvinkelen må ryggen tas av
- Justerskruene er skruene som er koblet til kjedene med to muttere for å sikre låsing.
- For en mindre ryggvinkel senkes skruene, men ikke mer enn at ryggrammen går klar av utsparringen i armlenepolstringen.
- For større ryggvinkel må skruene heves, men ikke så mye at saksen låses på topp.
- At kjedene er likt justert sjekkes ved å kjøre opp ryggen til kjedene strammes likt.
- Innstilt posisjon sikres/låses med kontramutterene.
- Det er viktig å sjekke at ikke ryggen er så ekstremt justert at ryggboylene tar bort i armlenepanelet når seteløftet starter. Dette må sjekkes før ryggen monteres.

10.4 Ombygging til rettløft

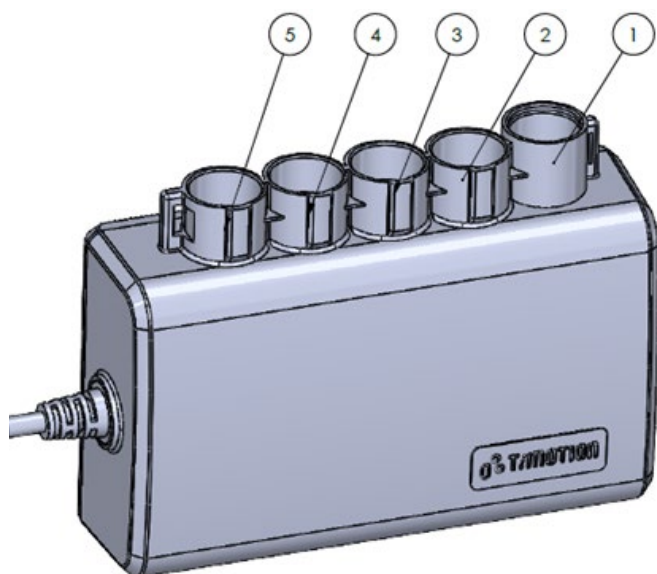
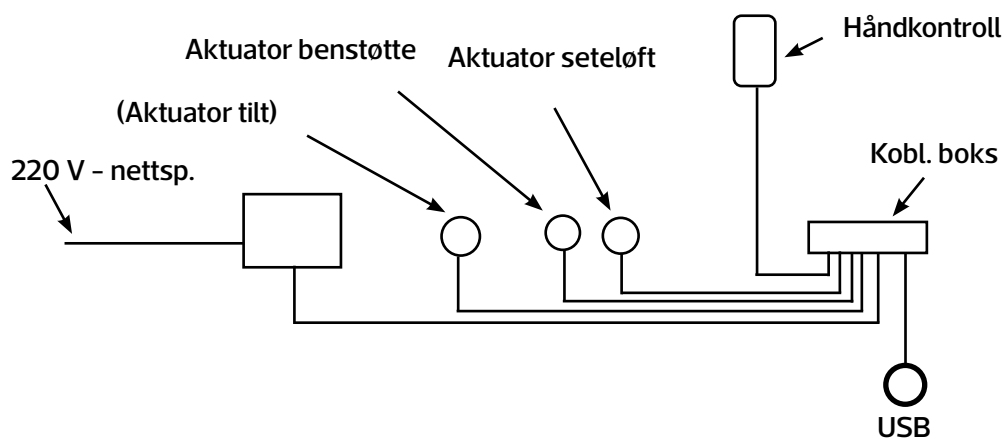


- Skruer tas bort på begge sider
- Stagene flyttes som anvist,
- Sett inn skruene i den nye posisjonen, husk smøring.
- Skjørt til fotpute justeres fremover.

11 Elektrisk utstyr

11.1 Systemoppbygging

Den skjematiske skissen under viser systemoppbyggingen av det elektriske anlegget med kabling mellom komponentene.



Pos	
1	Håndkontroll
2	Aktuator løft/rygg
3	Aktuator forhvile
4	Aktuator Tilt
5	USB lader

12 Delekatolog Aurora

12.1 Elektriske komponenter

Art. Nr.	Navn	Beskrivelse
29099	USB Ladekontakt TFA1	USB ladekontakt
61803	Kontrollboks TC14	Kontrollboks
61815	Håndkontroll TH12 3 Tilt	Håndkontroll Tilt
61816	Håndkontroll TH12 2 std	Håndkontroll Standard
61817	Håndkontroll TH12 Synkron	Håndkontroll Synkron
61800	Aktuator TA23, slag 250mm	Ryggaktuator
61801	Aktuator TA23, slag 100mm	Benstøtte
61802	Aktuator TA36, slag 25mm	Tilt

12.2 Gjenbrukspakker

Art. Nr.	Navn
36218	Gjenbrukspakke Aurora 40 Stoff
36219	Gjenbrukspakke Aurora 40 Hud
36220	Gjenbrukspakke Aurora 45 Stoff
36221	Gjenbrukspakke Aurora 45 Hud
36222	Gjenbrukspakke Aurora 50 Stoff
36223	Gjenbrukspakke Aurora 50 Hud
36224	Gjenbrukspakke Aurora 55 Stoff
36225	Gjenbrukspakke Aurora 55 Hud
36216	Gjenbrukspakke Aurora 60 Stoff
36217	Gjenbrukspakke Aurora 60 Hud

12.3 Aurora eksteriør

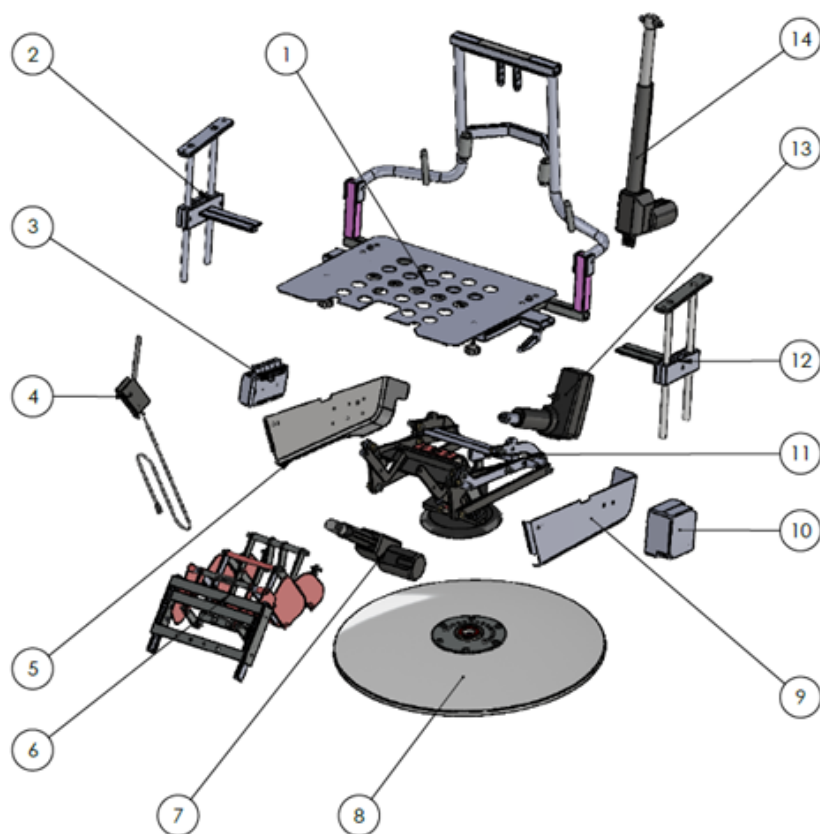


Stoff	Aurora 40	Aurora 45	Aurora 50	Aurora 55	Aurora 60	Nr
Sidedeksel H, kompl.	36270	36270	36270	36270	36270	1
Sidedeksel V, kompl.	36271	36271	36271	36271	36271	2
Arml.polstr. H	36272	36272	36272	36272	36272	3
Arml.polstr. V	36273	36273	36273	36273	36273	4
Setepute std. kompl.	36274	36286	36296	36308	36318	5
Skum setepute std.	29243	29259	29275	29291	29307	5
Trekk setepute	36276	36288	36298	36310	36320	5
Ryggpute nedre std. kompl.	36277	36289	36299	36311	36321	6
Skum ryggpute nedre std.	29247	29263	29279	29295	29311	6
Trekk ryggpute nedre	36499	36501	36503	36505	36507	6
Ryggpute øvre std. kompl.	36279	36291	36301	36313	36323	7
Skum ryggpute øvre std.	29250	29266	29282	29298	29314	7
Trekk ryggpute øvre	36500	36502	36504	36506	36508	7
Nakkepute kompl.	36467	36468	36281	36469	36470	8
Trekk nakkepute	36471	36472	36282	36473	36474	8
Pute til nakkepute	36475	36476	36519	36236	36237	8
Fotpute kompl.	36283	36293	36305	36315	36325	9
Trekk fotpute	36284	36294	36306	36316	36326	9



Hud	Aurora 40	Aurora 45	Aurora 50	Aurora 55	Aurora 60	Nr
Sidedeksel H, kompl.	36328	36328	36328	36328	36328	1
Sidedeksel V, kompl.	36329	36329	36329	36329	36329	2
Arml.polstr. H	36330	36330	36330	36330	36330	3
Arml.polstr. V	36331	36331	36331	36331	36331	4
Setepute std. kompl.	36332	36340	36347	36353	36359	5
Skum setepute std.	29243	29259	29275	29291	29307	5
Trekk setepute	36333	36341	36348	36354	36360	5
Ryggpute nedre std. kompl.	36334	36342	36349	36355	36361	6
Skum ryggpute nedre std.	29247	29263	29279	29295	29311	6
Trekk ryggpute nedre	36509	36511	36513	36515	36517	6
Ryggpute øvre std. kompl.	36335	36343	36350	36356	36362	7
Skum ryggpute øvre std.	29250	29266	29282	29298	29314	7
Trekk ryggpute øvre	36510	36512	36514	36516	36518	7
Nakkepute kompl.	36238	36239	36336	36240	36241	8
Trekk nakkepute	36242	36243	36337	36244	36245	8
Pute til nakkepute	36475	36476	36519	36236	36237	8
Fotpute kompl.	36338	36344	36351	36357	36363	9
Trekk fotpute	36339	36345	36352	36358	36364	9

12.4 Aurora



Pos	Beskrivelse	Art.nr.
1	Skrog øvre 40 cm	36202
	Skrog øvre 45 cm	36203
	Skrog øvre 50 cm	36204
	Skrog øvre 55 cm	36205
	Skrog øvre 60 cm	36206
2	Armleneføring høyre	29165
3	Kontrollboks	61820
4	Svingmekanisme standar/synkron	36490
5	Svingmekanisme Tilt	36491
6	Løftesaks fotstøtte	36617
7	Aktuator fotstøtte	61822
8	Sokkelplate 40 cm - 55 cm	36189

Pos	Beskrivelse	Art.nr.
9	Sidedeksel venstre	36616
10	Strømforsyning	61819
11	Skrog nedre standar/synkron	36200
	Skrog nedre tilt	36491
12	Armleneføring venstre	19164
13	Aktuator tilt	61802
14	Aktuator rygg/løft	61821

12.5 Andre reservedeler

Art. Nr.	Beskrivelse
26820	Låsebolt sving
31583	Blindelokk sving
29354	Plastikkspor armlene
29103	Kulelager 6006-2RS1 - Sokkelplate

HEPRO

Aktiv og trygg
i alle livets faser

HEPRO AS | Tømmerveien 10, 8250 Rognan - Norge
hepro.no | firmapost@hepro.no | (+47) 46 74 55 55