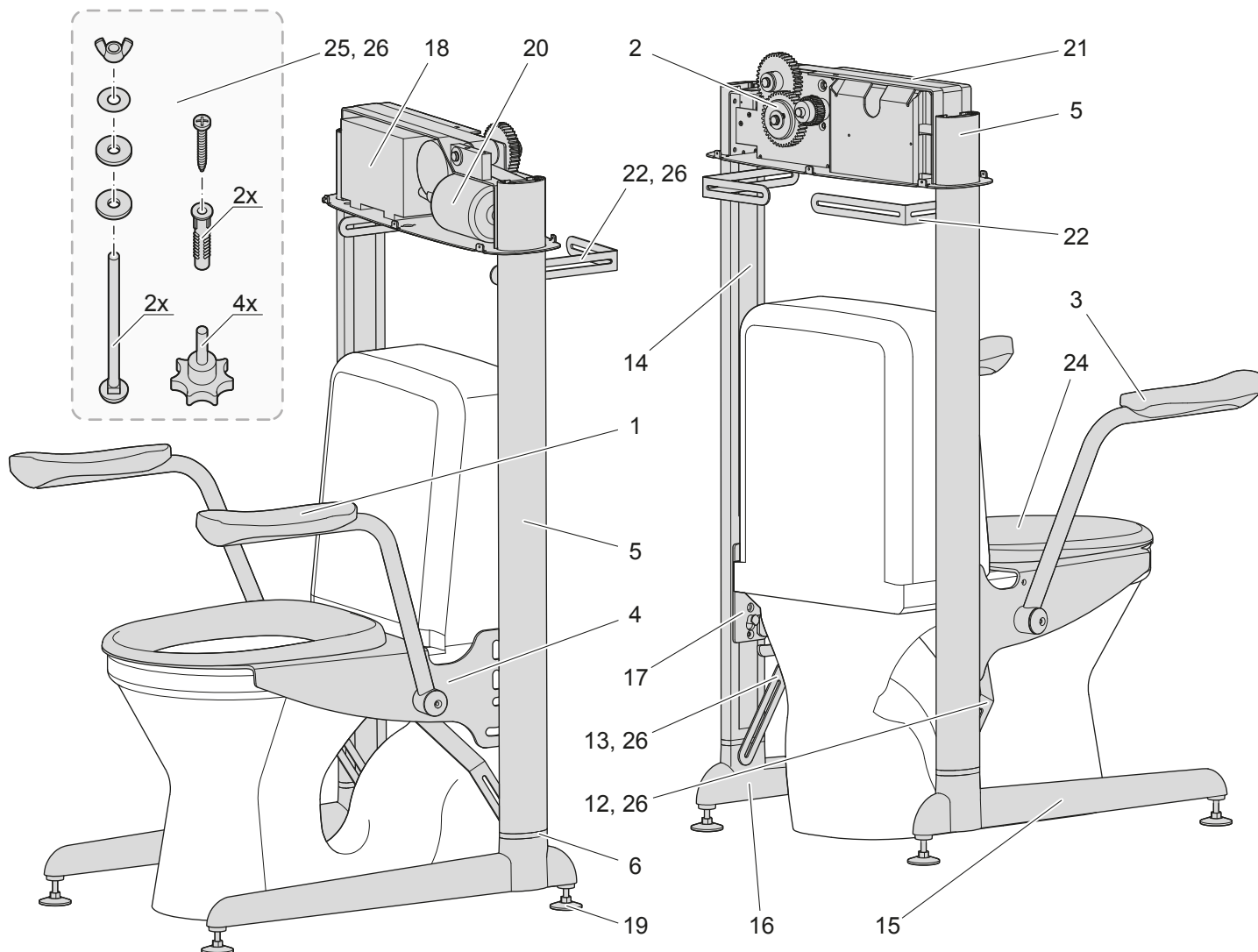


Sprengskisse Lift

Lift art. nr. 51700



Svan Care förbehåller sig rätten till ändringar i komponentlistan. Aktuell information finns på vår hemsida.

Komponentliste til Lift

Nr	Ant.	Beskrivelse	Artikkelnummer
1		Armlene, venstre	51565
2		Drevpakke komplett	
3		Armlene, høyre	51566
4		Sitteflate komplett	
5		Søyle	
6		Festeplate for fot og søyle	
7			
8			
9			
10			
11			
12		Stag høyre. (inkl. mont.sats) inngår i 51854	
13		Stag venstre (inkl.mont.sats) inngår i 51854	
14		Reim til motor	51907
15		Fot høyre	
16		Fot venstre	
17		Skinne	
18		Batteripakke	52284
19		Justeringsfot	51899
20		Motor	

Nr	Ant.	Beskrivelse	Artikkelnummer
21		Bjelkeplate	
22		Stag vegg (inkl. mont.sats) ingår i 51854	
23			
24		Sete Lift	51853
25		Monteringssats, uten stag	
26		Stag inkl. monteringssett	51854

Ikke med på skissen	Sittering - forminskjet	52321
	Deksel	51567
	Lader	51855
	Håndkontroll	51856
	Elektronikk	51517
	Feste til håndkontroll	51519
	Veggfeste, komplett sett	51066