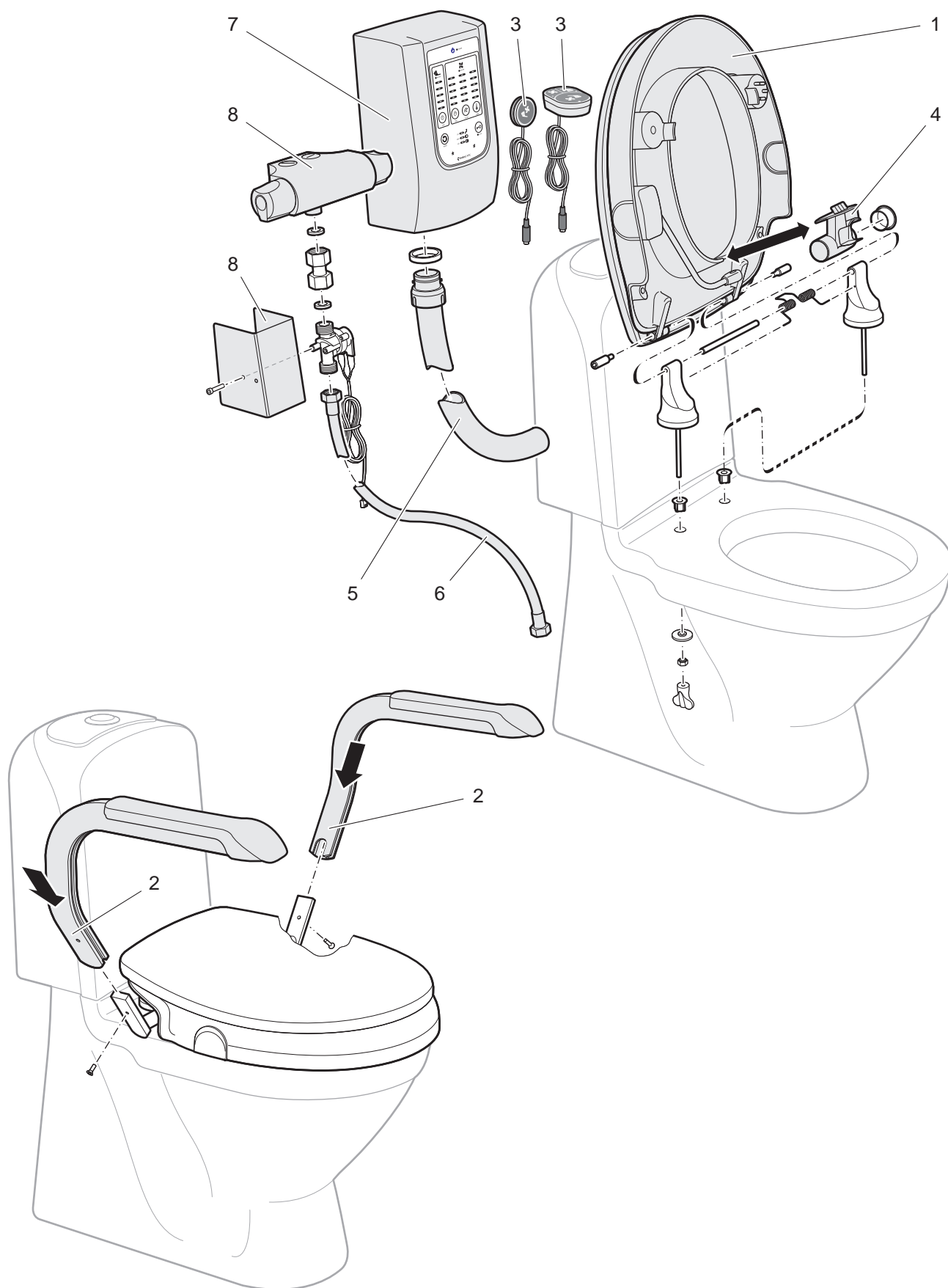


Gjenbruk av Bidette

Bidette er utformet for at den skal være enkel å holde ren og gjenbruke. Mange deler kan enkelt demonteres for å rengjøres eller byttes ut.

På siste siden er det sprengskisser av Bidetten med artikkelnummer om noen deler skulle mangle.

Komponentliste for gjenbruk



Svan Care forbeholder seg retten til å gjøre endringer i komponentlisten.



Rengjøringsmiddel = Rengjøringsmiddel med pH 6 som ikke lager riper.

Desinfeksjon = Desinfeksjonsmiddel for bruk på overflater

R3 = Modell Bidette R3.

M3 = Modell Bidette M3.

Pos 1. Sittering med dusjarm

Vaskes rent med rengjøringsmiddel, skylles med vann og tørkes. Desinfiser. Dusjmunnstykket byttes ut.

Pos 2. Armstøtter

Vaskes rent med rengjøringsmiddel, skylles med vann og tørkes. Desinfiser.

Pos 3. Håndkontroll

Tørkes av med fuktig klut. Desinfiser med klut. Unngå at kontakten kommer i kontakt med fukt.

Pos 4. Luftkobling

Vaskes rent med rengjøringsmiddel, skylles med vann og tørkes. Desinfiser.

Pos 5. Luftslange

Vaskes rent med rengjøringsmiddel och skylles med vann. Desinfiser.

Pos 6. Høytrykkslange

Vaskes rent med rengjøringsmiddel utvendig. Desinfiser.

Pos 7. Varmluftsvifte

Tørkes av med fuktig klut. Desinfiser med klut. Om viften har vært fast installert, må kabelen byttes ut med en ny kabel med jordet stikk propp.

Pos 8. Dusjblender med beskyttelsesdeksel (R3) for vannventil

Tørkes av med fuktig klut. Desinfiser med klut.

OBS! Etter rengjøring må alle deler være helt tørre før de tas i bruk.

Følgende deler kan byttes ved behov:

Dusjmunnstykke, art. nr. 52346

Luftkobling, art. nr. 51764

Luftslange, art. nr. 51764

Høytrykk slange, art. nr. 51763

Monteringsanvisning

Bruksanvisning

Etter gjenbruk monteres Bidetten i henhold til produktets **monteringsanvisning**.

Test deretter Bidettens funksjoner i henhold til produktets **Bruksanvisning**.

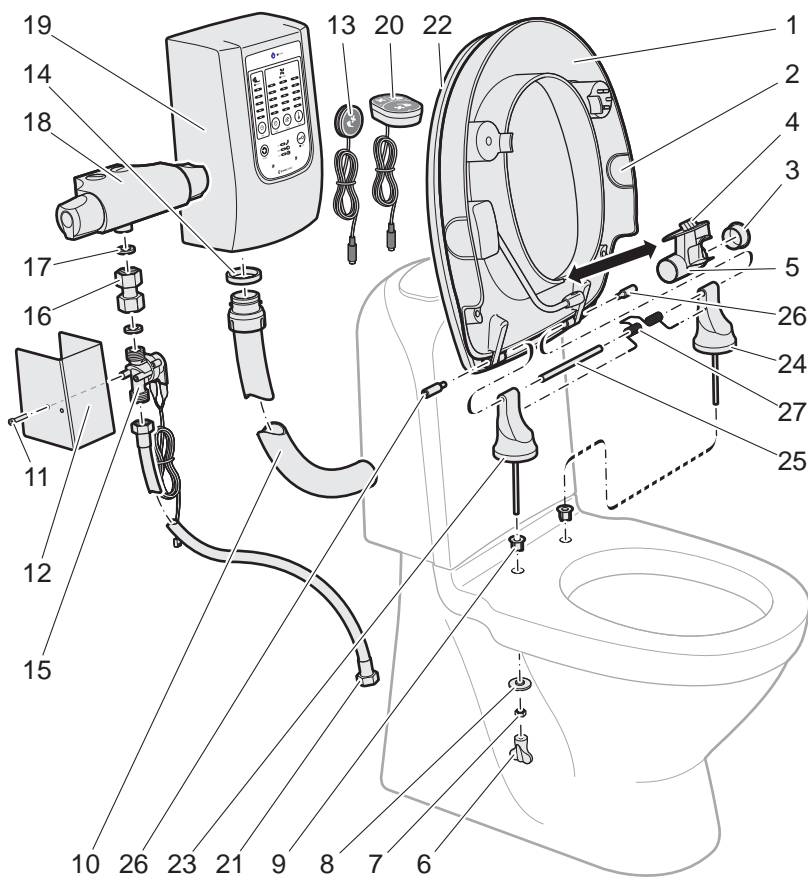
Produktet kan tilbakestilles till fabrikkinnstilling gjennom å trykke på **Reset-knappen** (se produktets Bruksanvisning).

Ved kassering skal Bidette først rengjøres og desinfiseres, deretter leveres till kommunens gjenvinningsstasjon.

NB! Vær nøye med god håndhygiene ved arbeid med toaletter.

Ved gjenbruk: Bruk hansker, foreksempel vinyl- eller nitril hansker.

Etter gjenbruk: Vask hendene med såpe og vann. Det er bra å komplimentere med håndsprit.



Komponentliste til Bidette R3

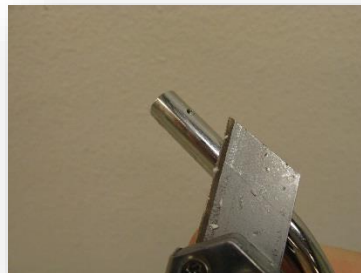
Nr	Ant.	Navn	Artikelnummer
1	1	Sitteenhet komplett	51759
2	2	Sidelokk	52043
3	1	Plugg til luftmunntykke	52008
4	1	Luftvinge	52154
5	1	Luftkobling	51764
6	2	Verktøy mutterholder	
7	2	Mutter	
8	2	Skive	
9	2	Hullforminsker porslen	
10	1	Luftslange	51761
11	2	Skrue	
12	1	Deksel Magnetventil	52046
13	1	Håndkontroll helauto.	51769
14	1	Pakning	51762
15	1	Ventil	
16	1	Kobling	51771
17	2	Pakning	
18	1	Termostatblander	
19	1	Varmluftsvifte	51760
20	1	Håndkontroll trippel	52042
21	1	Høytrykksslange	51763
22	1	Toalettlokk	52045
23	1	Støtteben høyre	
24	1	Støtteben venstre	
25	1	Aksling	52021
26	2	Låsseskruer	52129
27	1	Fjær	

Hur Du Byter Duschmunstycke På Bidette R3,M3 &P12

1. Fäll upp sitsen och dra fram duscharmerna så du kommer åt duschmunstyckets baksida. Där sitter en liten skruv som du skruvar ur med hjälp av en skruvmejsel av typen TX8 (torx).
2. Ta sedan en polygrip eller annan lite starkare tång och vrid om munstycket så att den lossnar eller spricker så du kan ta bort den helt:



3. När munstycket är borttaget så kommer det finnas en massa silikon där munstycket har suttit. Börja med att ta loss sprinten som sitter i hålet. Sedan tar du en liten vass kniv och bara skrapar bort silikonet:



4. När du ska skruva på det nya duschmunstycket så se då till att skruven är tillräckligt urskruvad så det inte blir motstånd när du ska föra på den på duscharmerna.
5. Det sista du gör är att trycka på den så den kommer in hela vägen på duscharmerna och sedan vrider den till det rätta läget så den pekar uppåt och dra sedan åt med en liten insektsnyckel av storleken 1,5mm:

