

HEPRO

GRIPO

Manual

NORSK	2 - 6
ENGLISH	7 - 11

Symbolforklaring / Explanation of symbols



Produsent /
Manufacturer



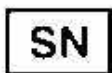
Advarsel /
Caution



Produksjonsdato /
Production date



Les bruksanvisningen nøye før bruk /
Consult instructions for use



Serienummer /
Serial number



CE-merking /
CE mark



Medisinsk utstyr /
Medical Device

Bruksanvisning

GRIPO

Konstruert og produsert i henhold til:

- Essential Requirements of EU Directive 93/42/EEC (CE merket)
- Relevante deler av EN 12182

INSTRUKSJONER FOR BRUK

Tilrettelagt informasjon

For informasjon tilrettelagt for brukere med syns-, lese-, skrivevansker og kognitive svekkelser; henvend deg til salgspersonen eller terapeuten.



Bruksmiljø

Dette produktet er ment for bruk innendørs i private hjem eller institusjoner. Gripo-stangen skal være romtemperert før den settes opp.

Brukervekt

Maksimal brukervekt 150 kg.

Vedlikehold

Levetiden på gassfjæren forlenges dersom stangen spennes opp minst to ganger i året.

Rengjøring

Alle deler kan vaskes med husholdnings vaskeprodukter, maksimalt 60°C. Unngå sterke løsemidler.

Dimensjoner

Vekt	4,5 kg
Høyde	se tabell neste side
Bredde toppplate	290 mm

NB! Bruksanvisningen er kun gyldig på utskriftstidspunkt. Oppdatert bruksanvisning ligger på våre nettsider.

Transport

Under transport må produktet være sikret slik at det ikke kan medføre fare for passasjerer eller andre gjenstander.

BRUKERINFORMASJON

Plassering av serienummer

Serienummeret er plassert nederst på det ytre aluminiumsrøret til produktet.



Tiltenkt bruk

Tiltenkt brukt av personer som trenger assistanse eller støtte til å gjøre dagligdagse bevegelser.

Resirkulering

Stang	Aluminium
Svarte plast deler	PA6
Hvite gummi ringer	Gummi
Andre deler	Stål, kobber og aluminium

Alle deler skal resirkuleres etter lokale bestemmelser, vennligst ta kontakt med din lokale gjenvinningsstasjon.

Gripo

Art. Nr. 35100



Sikkerhet

Dette produktet er ment brukt innendørs i private hjem eller institusjoner.

- Ikke bruk produktet hvis den røde sikkerhetsringen øverst på stangen er synlig.
- Vurder alltid klemfare mellom stangen og andre møbler/gjenstander. Vær spesielt oppmerksom på avstand mellom stang og annet møbel, og vurder avstanden slik at bruker ikke kan klemmes imellom stangen og møbelet.
- Ikke monter produktet på løse gjenstander som ikke er festet sikkert til tak eller gulv, som f.eks. gulvmatter, plater eller lignende.
- Ikke la barn leke med produktet.
- Ikke plasser på overflater som ikke er plane og parallelle.
- Ved montasje i våte soner, bruk sklisikring.
- Ikke modifier eller på noen annen måte endre på produktet som ikke er beskrevet i denne bruksanvisningen.
- Ikke bruk dette produktet med annet tilleggsutstyr enn beskrevet i denne bruksanvisningen.
- Ikke senk produktet ned i vann eller andre væsker.
- Ikke vask produktet med oppvaskmaskinmiddel, klor eller acetone.
- Vær forsiktig ved åpning av forpakningen, slik at hverken du selv eller produktet blir skadet.



Gripo består av:

- 1 x Bunnplate (den minste)
- 1 x Topplate (den største)
- 1 x Stang
- 1 x Gassfjær
- 1 x Bruksanvisning

Varianter

Art. Nr.	NAV Nr.	Beskrivelse	Takhøyde
35100	160540	Gripo	210–300 cm
35105	135928	Gripo, Lang	260–320 cm
35106*		Gripo, Pluss	225–300 cm
35202	189518	Gripo, Spesial	Lavere enn 210 cm

* Denne utgaven har 15 cm lengre ytterør og passer for dem som trenger tilbehør festet høyt opp på stangen, evt. ønsker å bruke stangen til trening.

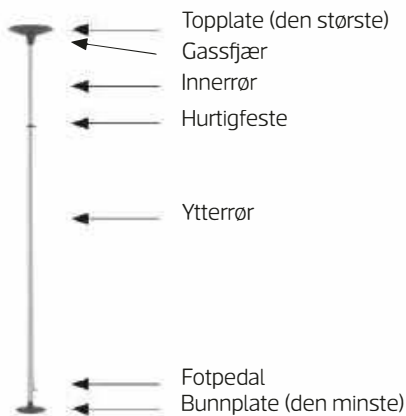
Montering av GRIP0

Art. Nr. 35100

Art. Nr. 35105

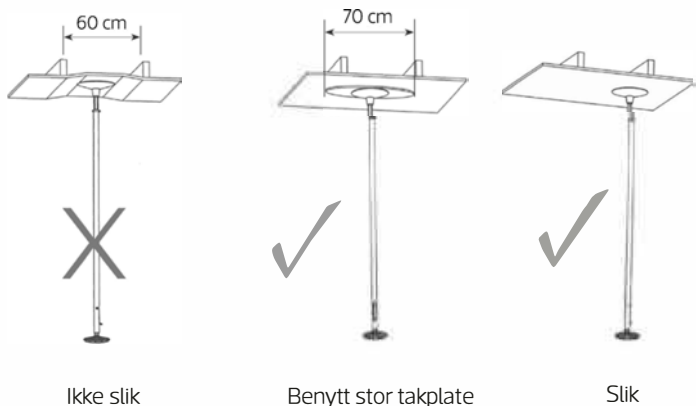
Art. Nr. 35106

Art. Nr. 35202



Montering av Gripo mot tak

Før Gripo monteres bør tak-konstruksjonen undersøkes med hensyn til styrke og mulighet for plassering av stangen på ønsket sted. Tak og gulv må ha styrke nok til å tåle en punktbelastning på 100kg. Ved gipstak er det svært viktig at Gripo monteres slik skissen viser. Unngå å plassere Gripo mellom takbjelker også ved sponplatetak.



1

Plasser stangen på den lille bunnplaten.

Plasser gassfjæra på toppen av innerrøret og skyv gassfjæra mot det røde sikkerhetsmerket.

Plasser den store topplaten på toppen av gassfjæra.



Kraften som virker mot taket er 100 kg



2

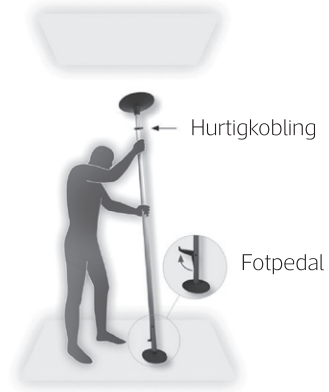
Plasser stangen på egnet sted.

3

Dra ut fotpedalen.

4

Åpne hurtigkoblingen.



5

Skyv innerrøret opp til toppplaten når taket, mens bunnplaten fortsatt holdes i kontakt med gulvet.

Påse at stangen er loddrett.



6

Roter det indre røret med klokken slik at innerrøret låses fast i ytterrøret.



7

Lås hurtigkoblingen.



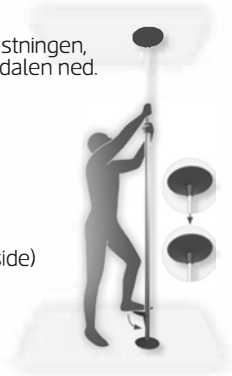
8

Trykk ned fotpedalen. Dersom man er usikker på om taket tåler belastningen, følg med at taket ikke slår sprekker mens man forsiktig trykker fotpedalen ned.

9

Sjekk at rød markering er borte.

Hvis den røde markeringen synes, demonter stangen (se neste side) og start fra punkt 2.



Pass på under bruk at rød markering ikke er synlig. Hvis den kommer frem - ta ned stangen og sett den opp på nytt. Husk å dreie på indre rør slik som beskrevet i punkt 6.

Demontering

Åpne hurtigkoblingen (figur 4), og dra opp fotpedalen (figur 3). Om nødvendig dreie det indre røret mot klokken.

Instruction Manual

GRIPO

Built and produced in accordance with:

- Essential Requirements of EU Directive 93/42/EEC (CE mark)
- Relevant parts of EN 12182

INSTRUCTIONS BEFORE USE

Specially adapted information

For information adapted for users with visual impairments, reading or writing difficulties and cognitive impairments; please contact your sales representative or therapist.



Environment of use

This product is intended for indoor use in private homes or institutions. The Gripo pole must be at room temperature before instalment.

User weight

Maximum user weight is 150 kg.

Maintenance

It is recommended that the pole is disassembled twice a year for the gas spring to maintain its functionality.

Cleaning

All parts can be cleaned with domestic cleaning products, at a maximum of 60°C. Avoid strong solvents.

Dimensions

Weight	4,5 kg
Height	see table next page
Breadth base plate	290 mm

NB! The instruction manual is only valid at the time of the printing. The latest version will always be available at our website.

Transportation

During transportation, the product must be secured so that it cannot cause damage to passengers or other objects.

USER INFORMATION

Placement of serial number

The serial number is placed at the bottom of the product's outer aluminium tube.



Intended use

Intended use for persons in need of assistance or support for the performance of everyday movements.

Recycling

Pole	Aluminium
Black plastic parts	PA6
White rubber rings	Rubber
Other parts	Steel, copper and aluminium

All parts must be recycled in accordance with local regulations; please contact your local recycling plant.

Gripo

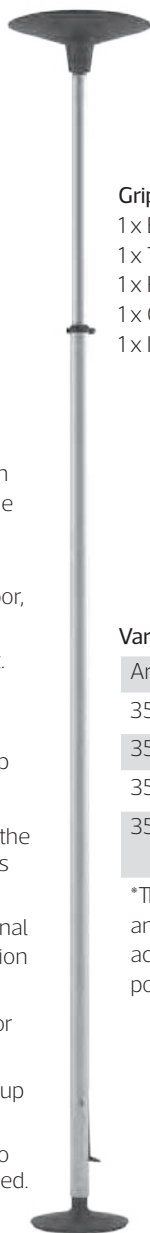
Art. No. 35100



Safety

This product is intended for indoor use in private homes or institutions.

- Do not use the product if the red safety ring at the top of the pole is visible.
- Always consider pinch hazard between the pole and other furniture/objects. Please keep in mind the distance between the pole and other furniture, and assess distance so that the user can not be pinched between the pole and the furniture.
- Do not assemble the product on loose objects that are not fixed to ceiling or floor, such as rugs, plates and the like.
- Do not let children play with the product.
- Do not place on surfaces that are not plane and parallel.
- For installation in wet zones, use anti slip underlays.
- Do not modify or in any other way alter the product in a manner not described in this Instruction Manual.
- Do not use this product with any additional equipment not described in this Instruction Manual.
- Do not submerge the product in water or other liquids.
- Do not wash the product with washing-up liquids, bleach or acetone.
- Take care when opening the package, so that neither you nor the product is harmed.



Gripo consists of:

- 1 x Base plate (the smallest)
- 1 x Top plate (the largest)
- 1 x Pole
- 1 x Gas spring
- 1 x Instruction Manual

Variations

Art. No.	Description	Ceiling height
35100	Gripo	210-300 cm
35105	Gripo, Long	260-320 cm
35106*	Gripo, Plus	225-300 cm
35202	Gripo, Special	Less than 210 cm

*This edition has 15 cm longer outer tube and is suitable for those who need the accessories attached far atop the pole, possibly use the pole for workouts

Assembling

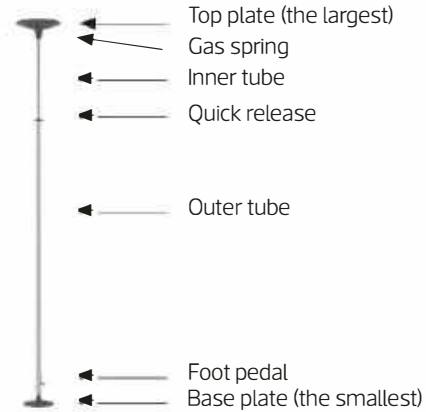
GRIP0

Art. No. 35100

Art. No. 35105

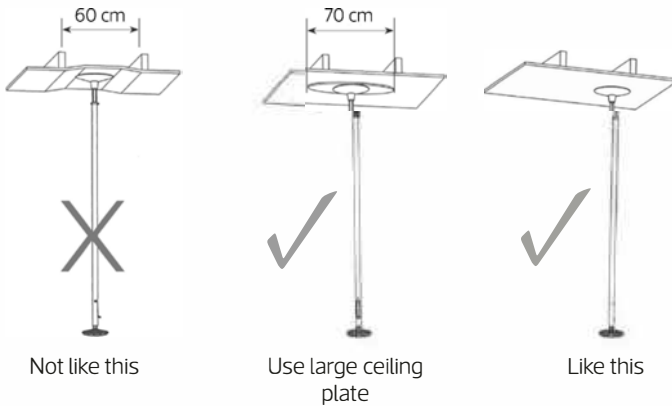
Art. No. 35106

Art. No. 25202



Installing Gripo against a ceiling

Before Gripo is installed, the type of ceiling in question must be determined and make sure that the ceiling is solid and can withstand a point load of 100kg. If the ceiling is made from gypsum, it is important that Gripo is assembled as shown in the illustration. Avoid placing Gripo between ceiling beams also if the ceiling is made from chipboard.



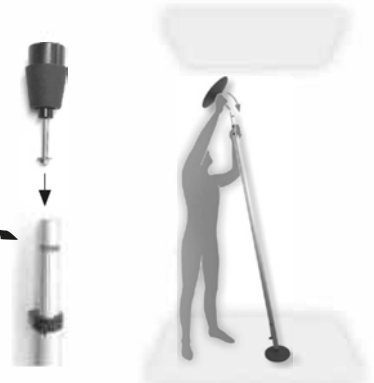
1

Place the pole on the small base plate.

Place the gas spring at the top of the inner tube and push the gas spring towards the red safety mark.

Place the large top plate on top of the gas spring.

 The force in effect against the ceiling is 100 kg.



2

Place the pole in a suitable place.

3

Pull out the foot pedal.

4

Open the quick release.



5

Slide the inner tube up until the top plate reaches the ceiling, while the bottom plate remains in contact with the floor.

Make sure the pole is vertical.



6

Rotate the inner tube clockwise so that the inner tube is locked in place with the outer tube.



7

Lock the quick release.



8

Press down the foot pedal. If there is any uncertainty regarding the strength of the ceiling, observe that the ceiling does not crack while slowly pressing down the foot pedal.

9

Make sure that the red mark is gone.

If the red mark shows, disassemble the pole (see next page) and start from point 2.



During use, make sure that the red mark is not visible. If it appears - disassemble the pole and reassemble it. Remember to rotate the inner tube as described in point 6.

Disassembling

Open the quick release (figure 4), and pull out the foot pedal (figure 3). If necessary, rotate the inner tube anticlockwise.